

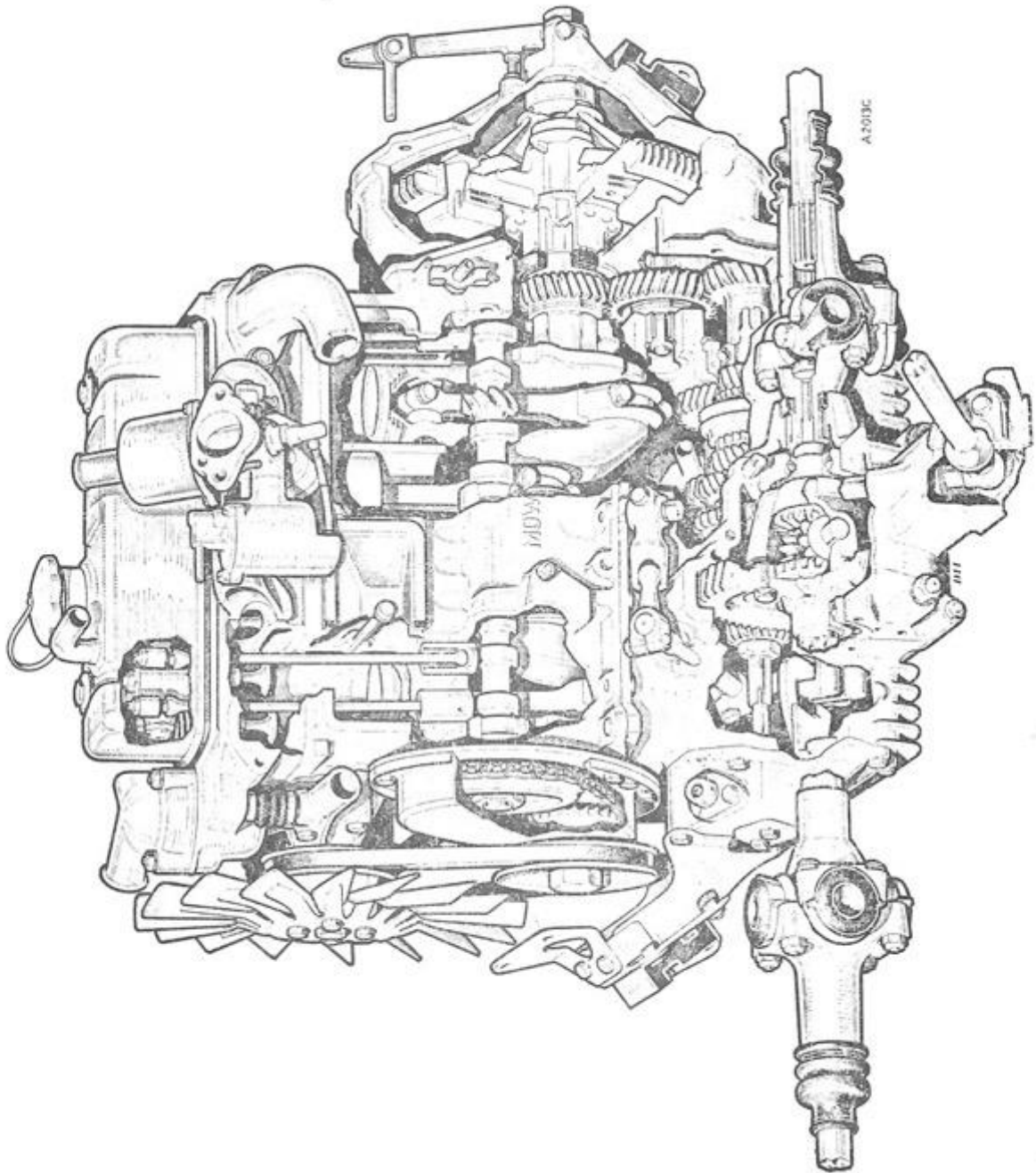
## AFSNIT A MOTOR

		Afsnit
†	Afsodning	A.7
	Drivende tandhjuls olietætningsring	A.30
	Gearskifteforbindelse	A.32
	Karburator	A.2
†	Knastaksel	A.23
†	Knastfølgere	A.9
	Krumtapaksel og hovedlejer	A.25
	Krumtaphusventilation, lukket	A.27
	Luftfilter	A.1
	Motor og ramme	A.12
	Motor og transmission	A.13
	Motorophæng	A.14
	Oliekøler (Cooper 'S')	A.29
	Oliepumpe	A.22
	Olietryk	A.20
	Olietrykudløserventil	A.21
	Stempel og plejlstang	A.24
	Strømfordeleraksel	A.10
	Svinghjul og kobling	A.11
	Svinghjul med membrånkobling	A.28
	Svinghjulshus og drivhjul	A.18
	Svinghjuls skrues gevind	A.31
†	Topstykke	A.6
	Takthjul og kæde	A.16
	Takthjulsdæksel	A.15
	Transmissionshus	A.19
	Udblæsningsgrenrør	A.4
	Udblæsningsrør	A.3
†	Ventiler	A.8
†	Ventilindstilling	A.17
†	Vippearmsaksel	A.5

- †) Disse arbejder skal efterfølges af en udblæsningskontrol



A



## Afsnit A.1

### Luftfilter

#### Afmontering

Frigør luftslangen fra vippearmsdækslet, løsn fastspændingsklemmen og løft af.

COOPER

#### Afmontering

- 1) Frigør luftslangen fra vippearmsdækslet.
- 2) Skru de 4 skruer ud og tag filtrene af.

## Afsnit A.2

### Karburator

#### Afmontering

- 1) Tag luftfiltret af.
  - 2) Frigør choker- og spjældkabler.
  - 3) Frigør vakuumreguleringens rør.
  - 4) Frigør benzinslangen.
  - 5) Skru de to møtrikker af og løft karburatorkablets støtteplade og de to pakninger af.
- Ved genmontering påses at pakningerne er i god stand.

COOPER

#### Afmontering

- 1) Tag motorhjælmen af og tag ledningerne af batteriet.
- 2) Frigør choker- og spjældkabler og det fleksible hovedføderør.
- 3) Frigør forbindelsesrørets støtteklemme.
- 4) Tag de 3 returfjedre af.
- 5) Frigør vakuumsrøret.
- 6) Tag møtrikkerne af og aftag begge karburatorer sammen.

#### Genmontering

Foregår i omvendt rækkefølge og juster ledforbindelsen som i afsnit D.

## Afsnit A.3

### Udblæsningsrør

#### Afmontering

Løsn spændestykket, der holder udblæsningsrøret til grenrøret, og frigør befæstelsesstederne på gearskifteforlængelsen og på den bageste ramme.

- 1) Frigør motorens støttestang fra cylinderblokken.
- 2) Forbind udblæsningsrøret til motoren, men lad monteringsboltene og grenrørsspændestykket være løse.
- 3) Skub motoren fremad så støttestangens boltehuller kommer på linie og kil den fast med en trækloids. Om nødvendigt løses motorens to rammebolte, og de strammes igen.
- 5) Indsæt slipskiver efter behov mellem transmissionshuset og rørets spændestykke og spænd derefter boltene, rammebeslagene og grenrørets spændestykke.
- 6) Fjern trækloidsen.

COOPER

#### Afmontering

- 1) Fjern skruen, der holder udblæsningsrøret til grenrørsspændestykket, fra den forreste ende af gearskifteforlængelsen.
- 2) Skru møtrikkerne og boltene ved de mellemste og bageste beslag af og tag røret af.

#### Genmontering

Foregår i omvendt rækkefølge.

## Afsnit A.4

### Udblæsningsgrenrør

#### Afmontering

- 1) Følg anvisningerne i afsnittene

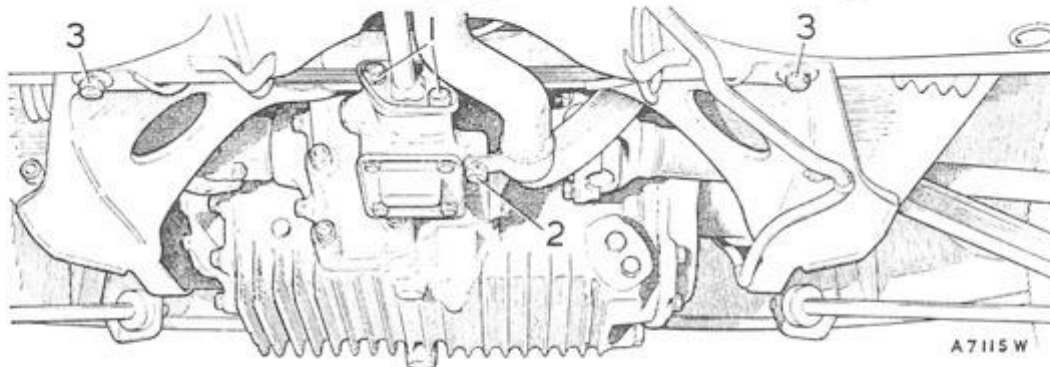


Fig.A.1

Forreste ramme og transmissionshus set fra under vognen. Man ser 1) befæstelsesskruerne til gearstangen, 2) udblæsningsrørets fastgøringspunkt og 3) monteringspunkt til forreste ramme (fire sætskruer).

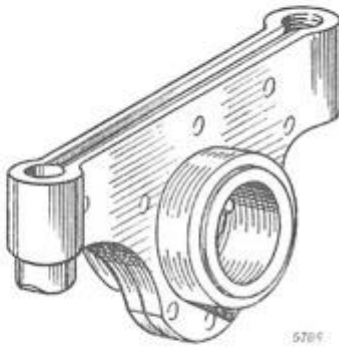


Fig. A.2

En ventilvippearms af presset stål

- A.1 og A.2.  
2) Løsn rørets spændestykke, skru de 6 møtrikker af og tag grenrøret af.

#### COOPER

- 3) Sæt vognen på donkraft og tag motorhjelm af.  
4) Aftag udblæsningsrøret, afsnit A.3, og karburatorerne, afsnit A.2.  
5) Aftag indsugningsgrenrøret.  
6) Skru U-boltene ud og tag dem af højre kardanled.  
7) Aftag højre hjul og frigør styrestangen.  
8) Frigør øverste og nederste kugleled og tag nav og drivaksel delvis ud.  
9) Understøt navet så bremseslangen ikke beskadiges.  
10) Drej differentialeflangen til den står ret opad, tag udblæsningsgrenrøret af støtteboltene, manøvrer det til højre, så det går fri af rammen og løft opad.

#### Montering

Gå frem i omvendt rækkefølge.

#### Afsnit A.5

##### Vippearmsaksel



#### Afmontering og adskillelse

- 1) Aftag luftfiltrene (afsnit A.1).  
2) Tøm kølesystemet (afsnit C.1).  
3) Tag vippearmsdækslet af.  
4) Løsn vippearmsakslens konsols og topstykkets møtrikker gradvis og i den på fig. A.4 viste rækkefølge. Når spændingen er udløst, tages konsolmøtrikker og aksel og konsoller af.  
5) Tag akslens befæstelsesskrue af den forreste konsol.  
6) Fjern splitten og skiverne fra akslens forende.  
7) Tag vippearms, konsoller og fjedre af akslen og bemærk deres relative stillinger, så de kan genmonteres rigtigt.

- 8) Skru proppen ud af akslens forende og rens oliegangene.

#### Vippearme og bøsninger

Efterse vippearmsene for slid. Der er to vippearms typer, presset stål eller smedet type. Er vippearmsene smedet, kan der isættes nye bøsninger. Slidte vippearms af presset stål skal fornyes.

#### Isætning af nye bøsninger

- 9) Fjern de gamle og ipres nye bøsninger med værktøj 18G226 og 18G226A.  
10) Anbring bøsningens søm foroven som vist på fig. A.3.  
11) Tag justerskruen af.  
12) Bor proppen i enden af vippearmsen ud med et nr. 43 bor (2,26 mm) og fortsæt oliegangen gennem bøsningen.  
13) Luk hullet i armens ende med en nitte og svejs den fast.  
14) Hullet foroven i vippearmsen genbøres med et nr. 47 bor (1,98 mm).  
15) Opriv bøsningen til de i 'Generelle data' opgivne dimensioner.

#### Samling

- 16) Gå frem i omvendt rækkefølge.  
17) Monter akslens tilproppede ende og den gevindskårne konsol foran på motoren.  
18) Spænd topstykkets og vippearmsakslens møtrikker til de opgivne tilspændingsværdier og i den på fig. A.4 viste rækkefølge.

#### Justering

- 19) Afmonter tændrørene, sæt vognen i 4. gear og skub den fremad, så krumtapakslen drejes. Man kan også hæve en side af forhjulsophængningen, til hjulet kan drejes, og derefter tørne krumtapakslen til den ønskede stilling.  
20) Drej krumtapakslen, til den ventil, der kontrolleres, har ventilløfteren modsat knastakslens topstilling, dvs. at ventilen er helt

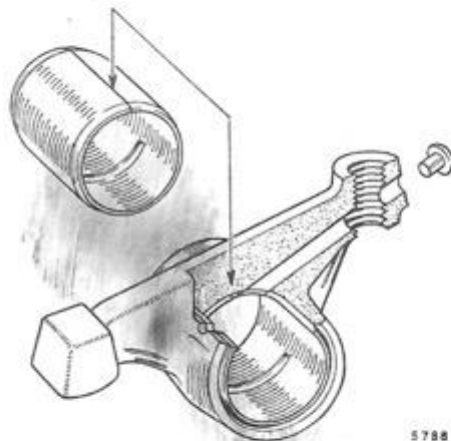


Fig. A.3

En ventilvippearms af smedet type

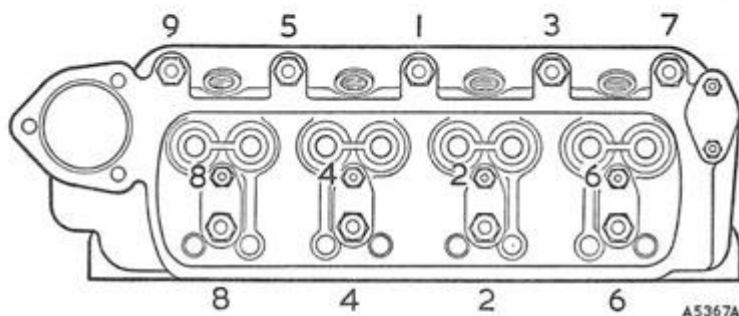


Fig. A.4

Topstykkemøtrikkerne løsnes og spændes i den viste rækkefølge.

lukket. Dette kan ikke ses nøjagtigt. Derfor kontrolleres i nedenstående rækkefølge, så krumtapakslen ikke skal tøernes mere end nødvendigt. Ventilspillerummene findes under 'Generelle data'.

21) Hold justerskruen, så den ikke drejes, mens låsemøtrikken løsnes. Sæt søgeren ind og juster med skruen, til søgeren har glidepasning. Spænd låsemøtrikken og kontroller ventilspillerummet igen.

22) Monter ventildækslet, om nødvendigt med ny pakning, og sænk vognen (hvis hevet på donkraft).

Juster

nr.1	med ventil	nr.8	helt	åben
" 3	"	" 6	"	"
" 5	"	" 4	"	"
" 2	"	" 7	"	"
" 8	"	" 1	"	"
" 6	"	" 3	"	"
" 4	"	" 5	"	"
" 7	"	" 2	"	"

9) Løft topstykket lige op. Binder samlingen, slås let på begge sider af topstykket med en træ- eller kunststofhammer. Løft pakningen af boltene.

#### Montering

Gå frem i omvendt rækkefølge, men bemærk følgende.

10) Rens topstykkets og blokkens flader grundigt og monter ny pakning uden pakmasse eller fedt. Pakningen er mærket 'Top' (øverst) og 'Front' (foran).

11) Spænd topstykkets og vippearmsakslens møtrikker til de korrekte tilspændingsværdier og i den på fig. A.4 viste rækkefølge. Den ekstra bolt på Cooper 'S' skal spændes til sidst. SPÆND IKKE FOR HÆRDT.

12) Juster ventilspillerummene, start motoren, og når den er varm, efterkontrolleres ventilspillerummene.

#### Afsnit A.6

##### Topstykke



#### Afsnit A.7

##### Sodrensning



#### Afmontering

- 1) Tag motorhjælmen af.
- 2) Tøm kølesystemet (afsnit C.1).
- 3) Tag ledningerne af batteriet.
- 4) Aftag luftfiltret (afsnit A.1), karburatoren (afsnit A.2) og udblæsningsgrenrøret (afsnit A.4).
- 5) Aftag vippearmsdækslet, vippearmsakslen, stødstængerne, tændrørene og de 3 skruer der holder kølerens stødplade til termostathuset.
- 6) Frigør slangen fra køler til topstykke, vakuurrøret fra klemmen på vandindgangsrøret og varmeapparatets slange fra vandventilen bag på topstykket.
- 7) Løsn vand-omløbsslangen.
- 8) Fjern de øvrige topstykkemøtrikker. NB: Cooper 'S' har en ekstra bolt foran på topstykket.

- 1) Tag topstykket og toppakningen af (afsnit A.6) og ventilerne (afsnit

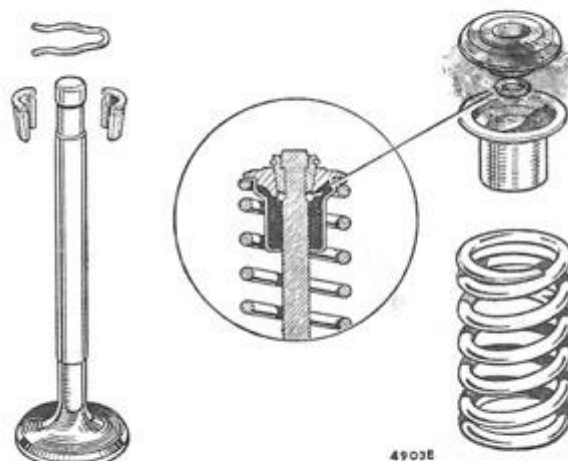


Fig. A.5  
Ventilens dele



- A.8).
- 2) Skrab kulaflejringerne af stempelkronerne, topstykket, ventilerne og cylinderblokken, men lad en ring af kul blive siddende rundt om hvert stempel og foroven i hver udboring.  
Blæs alle aflejringer af topstykke og blok.
  - 3) Genmonter topstykket (afsnit A.6).

### Afsnit A.8

#### Ventiler



#### Afmontering

- 1) Tag topstykke og toppakning af (afsnit A.6).
- 2) Tag ventillåseklemmen af.
- 3) Tryk fjederen sammen og tag de to halvdele af låsen ud.
- 4) Frigør langsomt fjederen, fjern fjederpressen og tag fjederhøtten, ventilfjederen og gummitætningsringen af.
- 5) Afmonter ventilen. Hvis ventilhovederne ikke er nummereret, opbevares de på en sådan måde, at de kan genmonteres de samme steder.

#### Slibning

Rens ventiler og sæder og efterse dem for huller og ujævnhed. Hvis de er i meget dårlig stand, fornys de; ellers slibes de.

Sæderne kan rettes op med særligt skøreværktøj, der fås fra BMC Service. Begræns sæde- og ventilslibning til det mindst mulige og slib til sidst ventilerne til sæderne med fin slibemasse.

#### Ventilsæderinge

Når det er nødvendigt at montere ny ventilsæderinge, slibes topstykket til de på fig. A.7 opgivne dimensioner. Ringene skal have en prespasning på 0,063-0,110 mm og skal presses, ikke slås, ind i topstykket.

#### Ventilstyr

- Driv dem nedad ind i forbrændingskamrene. Driv nye styr på plads, til de rager 15,08 mm op over de forarbejdede fjedersæder (fig. A.6). Monter indsugningsstyrene med den største rejfning foroven og udblæsningen med tapforsænkeren forneden. •

#### Montering

Følg ovenstående anvisninger nr. 1-5 i omvendt rækkefølge.

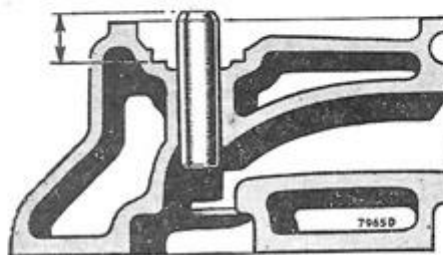


Fig. A.6  
Ventilstyrets monteringsstilling

### Afsnit A.9

#### Ventilløftere



#### Afmontering

- 1) Afmonter luftfilter (filtre) og karburator(er) (afsnit A.1 og A.2).
- 2) Afmonter ventilåksel og aksel (afsnit A.5).
- 3) Afmonter grenrør (afsnit A.4) og stødstænger.
- 4) Afmonter ventilløfterdæksler og ventilløftere.
- 5) Monter nye ventilløftere; vælg dem så de lige falder ned i deres styr ved deres egen vægt når de er smurt.

#### Montering

Gå frem i omvendt rækkefølge og påse at ventilløfterne anbringes i deres oprindelige stillinger.

### Afsnit A.10

#### Strømfordeleraksel



#### Afmontering

- 1) Afmonter strømfordeleren (afsnit B.1). •
- 2) Tag skruen, der holder strømfordelerhuset til motorblokken, ud og tag forsigtigt huset af, så O-ringen ikke beskadiges (kun nyere modeller).  
Akslens øverste ende er boret og skåret med et 5/16" UNF gevind; skru en passende bolt i og tag akslen ud.

#### Montering

- 3) Drej krumtopakslen til stempel nr. 1 er i øverste dødpunkt i sit kompressionslag (cylinder nr. 4's ud-

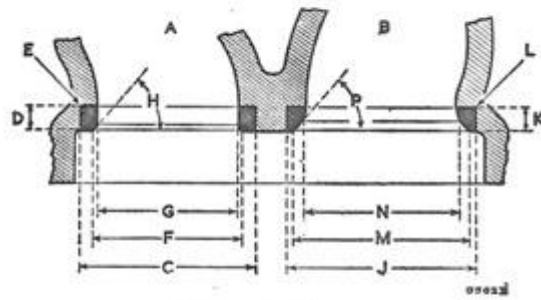


Fig. A.7  
Forarbejdningssmål for ventilsåderinge

	997 cm <sup>3</sup> COOPER	998 cm <sup>3</sup> COOPER	970 cm <sup>3</sup> COOPER S	1071 cm <sup>3</sup> COOPER S	1275 cm <sup>3</sup> COOPER S
<u>Udblæsning</u> (A)					
C	1,124-1,125" (28,55-28,58 mm)		1,2465-1,2475" (31,66-31,7 mm)		
D	0,186-0,188" (4,72-4,77 mm)		0,186-0,188" (4,72-4,77 mm)		
E	Maks. radius 0,015" (0,38 mm)		Maks. radius 0,015" (0,38 mm)		
F	1,0235-1,0435" (25,99-26,50 mm)		1,2065-1,2265" (30,65-31,16 mm)		
G	0,844" (21,43 mm)	0,906-0,912" (23,01-23,16 mm)	1,121-1,141" (28,47-28,97 mm)		
H	45°	45°	45°	45°	45°
<u>Indsugning</u> (B)					
J	1,187-1,188" (30,16-30,17 mm)	1,3075-1,3085" (33,21-33,23 mm)	1,3745-1,3755" (34,90-34,95 mm)		1,4365-1,4375" (36,5-36,52 mm)
K	0,186-0,188" (4,72-4,77 mm)				0,186-0,188" (4,72-4,77 mm)
L	Maks. radius 0,015" (0,38 mm)				0,015" (0,38 mm)
M	1,0855-1,1055" (27,58-28,07 mm)	1,116-1,136" (28,34-29,2 mm)	1,206-1,226" (30,60-31,15 mm)		1,3935-1,4135" (35,41-35,91 mm)
N	1,000-1,006" (25,4-25,55 mm)	1,066-1,072" (27,07-27,22 mm)			1,308-1,328" (33,21-33,73 mm)
P	45°	45°	45°		45°

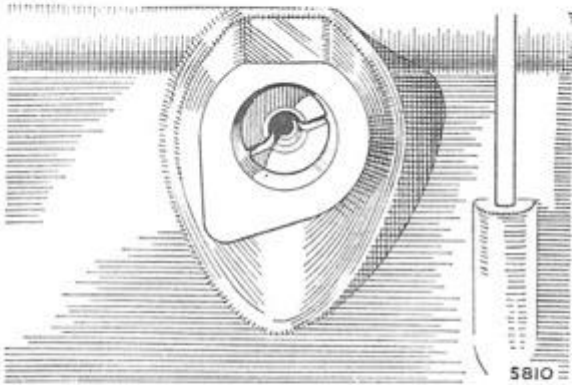


Fig. A.8

Strømfordelerakslen med rillen i den rigtige stilling og den store ende-flade øverst.

blæsnings- og indsugningsventiler vipper, og mærket  $\frac{1}{4}$  på svinghjulet er ud for pilen).

- 4) Hold akslen så rillen er i den på fig. A.8 viste stilling med den store flade øverst og sæt hjulet i indgreb. Når tandhjulet går i indgreb med knastakslen, drejer akslen venstre om. Påse at O-ringen (hvis monteret) ikke er beskadiget og monter strømfordelerhuset igen.
- 5) Monter strømfordeleren (afsnit B.1 og B.2).

#### Afsnit A.11

##### Svinghjul og kobling

##### Afmontering

- 1) Tag spolens (eller solenoidets) ledninger af og tag spolen (eller solenoidet) af.
- 2) Tag startmotoren af (afsnit N.3).
- 3) Løft koblingsarmens fjeder af, fjern armens drejetap, træk stødstangen af koblingscylinderen og fjern armen fra koblingshuset.
- 4) Tag koblingscylinderen af.
- 5) Frigør udblæsningsrørets og grenrørets spændestykke.
- 6) Tag kølerens støttekonsol af termostathuset.
- 7) Skru de to møtrikker og sætskruer, der holder højre motorophæng til rammens sidevange, af.
- 8) Tag koblingsdækslets ni skruer ud.
- 9) Løft motoren så koblingsdækslet netop kan tages af. Lad ikke ventilatorbladene beskadige køleren.
- 10) Tag de øvrige 3 møtrikker af og fjern koblingens trykplade fra trykfjederhuset.

Når der er monteret membrankobling, frigøres fjederholderen, så trykpladen kan fjernes.

- 11) Sæt stempler nr. 1 og 4 i top så drivgearhjulets C-skive ikke falder og sætter sig fast bag svinghjulet. Med krumtapakslen i en anden stilling kan dette ske og medføre beskadigelse, når svinghjulet tages af.
- 12) Slå låseskiven over og løs svinghjulets befæstelsesskrue 3 eller 4 omgange. Brug specialværktøj 18G304 og 18G304M til frigørelse af svinghjulet fra smigen på krumtapakslen.
- 13) Skru svinghjulets befæstelsesskruer ud og tag drivskiven af.
- 14) Aftag svinghjul og kobling sammen.
- 15) Adskil koblingen som beskrevet i afsnit E.1.

##### NB:

- a) Når svinghjulet trækkes af akslen, kan olie fra rillen bag svinghjulets oliepakning dryppe ned ad svinghjulet og på koblingens nav. Hold under adskillelsen øje hermed, så der ikke opstår tvivl om, hvorvidt olien har passeret pakningen under normal kørsel.
- b) Tidligere monteredes en gummiprop i krumtapakslens bagende som en ekstra forebyggelse mod olielækage forbi den normale messingprop. Nu anvendes en forbedret messingprop og ingen gummiprop.
- c) Senere motorer har ikke-smurte bøsninger i krumtapakslens driv-

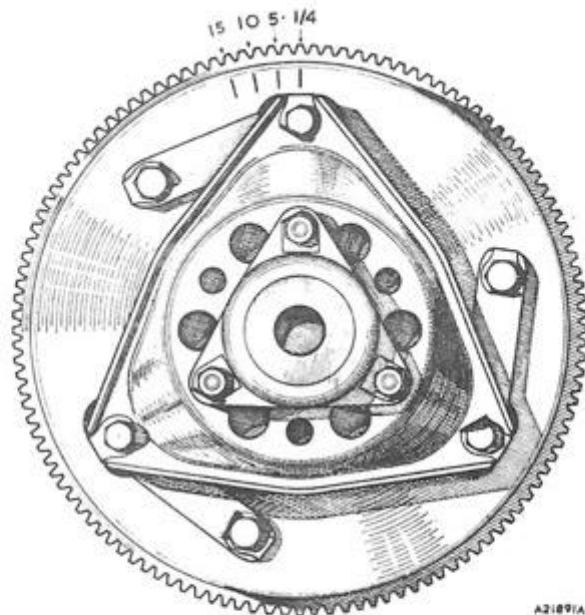


Fig. A.9  
Svinghjul og kobling



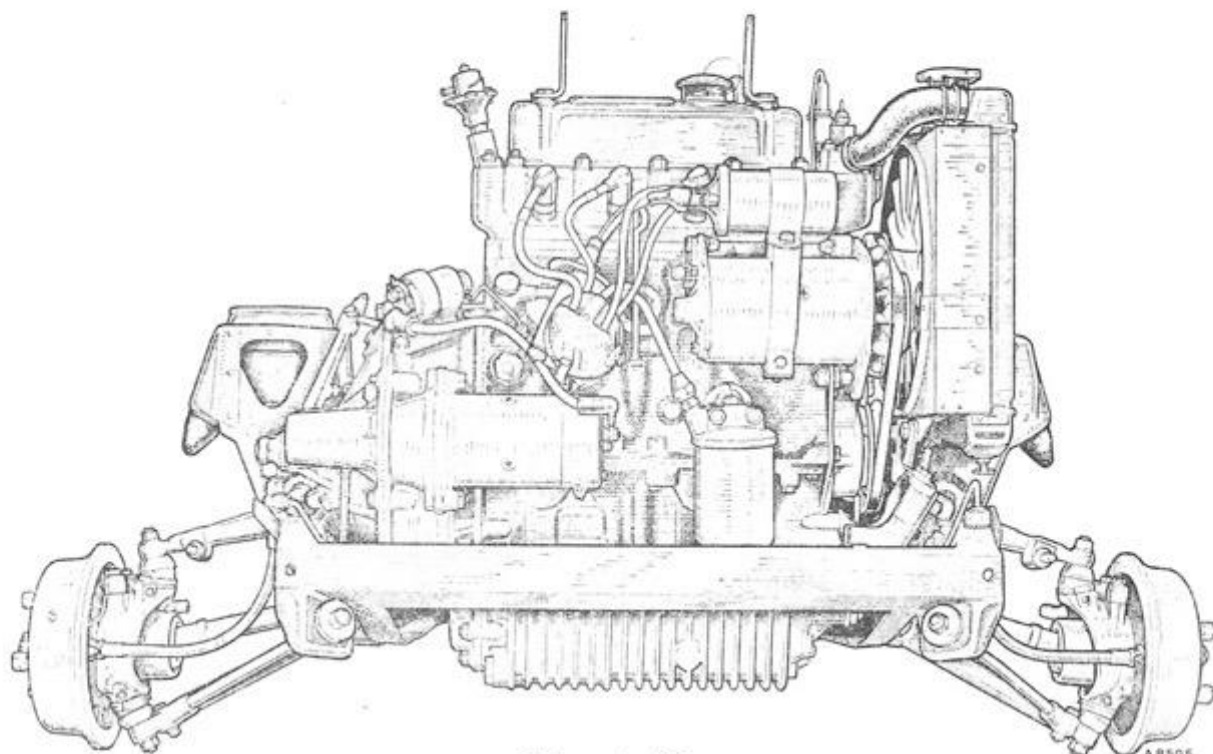


Fig. A.10  
Motor- og forhjulsophængning.

hjul, og svinghjulets oliepakring er ikke monteret.

#### Startkrans

Skal der bruges ny startkrans, splittes den gamle med en koldmejsel. Rens boringen i den nye krans og pasfladen på svinghjulet, opvarm kransen til 3-400°C., der kendetegnes ved en lyseblå farve, og monter til svinghjulet med tændernes forsker mod svinghjulets krave. Lad den afkøle i luften.

#### Genmontering

- 16) Saml koblingen.
- 17) Smør svinghjulets olietætningsring (hvis monteret).
- 18) Noterne på krumtapakselhjulet smøres let over med Duckhams M-B fedt.
- 19) Påse at C-skiven er anbragt rigtigt og drej krumtapakslen så stempler nr. 1 og 4 står i top.
- 20) Rens og tør krumtapaksel og svinghjul, der skal samles tørt.
- 21) Monter svinghjul og kobling til akslen og anbring skiven og befæstelseskruen.
- 22) Spænd skruen til den anbefalede tilspændingsværdi. Lås.
- 23) Monter koblingens trykplade.
- 24) Sænk motoren.

Udfør afmonteringsanvisningerne 1 til 8 i omvendt rækkefølge.

#### Afsnit A.12

#### Motor og ramme

#### Afmontering

- 1) Tag kølerhjelm af, tøm kølesystemet og tag kølergitteret af.

#### Frigør

- 2) Tag ledningerne af batteriet.
- 3) Frigør de elektriske ledninger fra motoren.
- 4) Frigør speedometerkablet fra instrumentet.
- 5) Tag varmeanlæggets slanger af.
- 6) Frigør bremsereørerne ved T-forskruingen.
- 7) Med værktøj 18G1063 tages styrestangens kugleled af.
- 8) Frigør forbindelsesstangen fra blokken og sving stangen væk fra motoren.
- 9) Cooper 'S'. Frigør servo-vakuumsrør fra indsuigningsgrenrøret.
- 10) Afmonter de forreste støddæmpere (kun på vogne uden Hydrolastic affjedring).
- 11) Afmonter udblæsningsrøret (afsnit A.3).
- 12) Afmonter luftfilter og karburator (afsnit A.1 og A.2).
- 13) Cooper og Mk.II modeller. Afmonter gearskifteforbindelsens forlængelse (afsnit A.32).

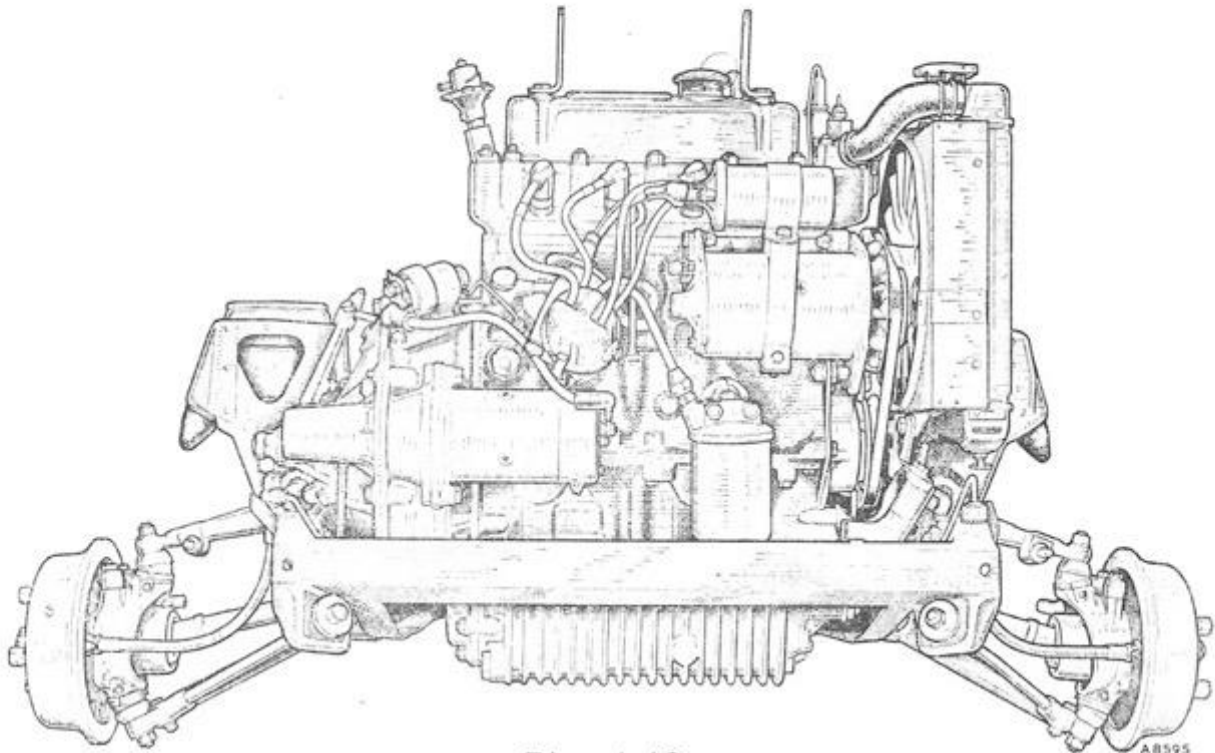


Fig. A.10  
Motor- og forhjulsophængning.

hjul, og svinghjulets oliepakring er ikke monteret.

#### Startkrans

Skal der bruges ny startkrans, splittes den gamle med en koldmejsel. Rens boringen i den nye krans og pasfladen på svinghjulet, opvarm kransen til 3-400°C., der kendetegnes ved en lyseblå farve, og monter til svinghjulet med tændernes forsker mod svinghjulets krave. Lad den afkøle i luften.

#### Genmontering

- 16) Saml koblingen.
- 17) Smør svinghjulets olietætningsring (hvis monteret).
- 18) Noterne på krumtapakselhjulet smøres let over med Duckhams M-B fedt.
- 19) Påse at C-skiven er anbragt rigtigt og drej krumtapakslen så stempler nr. 1 og 4 står i top.
- 20) Rens og tør krumtapaksel og svinghjul, der skal samles tørt.
- 21) Monter svinghjul og kobling til akslen og anbring skiven og befæstelseskruen.
- 22) Spænd skruen til den anbefalede tilspændingsværdi. Lås.
- 23) Monter koblingens trykplade.
- 24) Sænk motoren.

Udfør afmonteringsanvisningerne 1 til 8 i omvendt rækkefølge.

#### Afsnit A.12

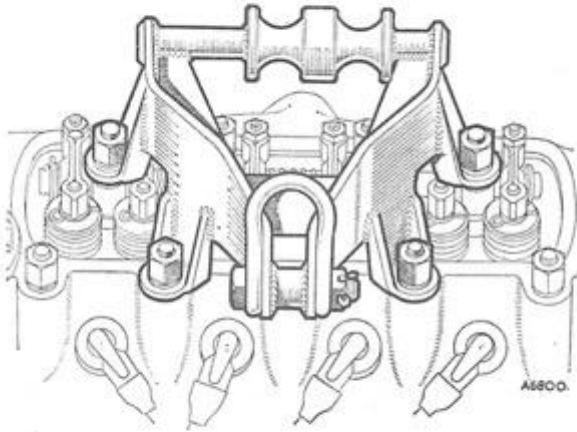
#### Motor og ramme

#### Afmontering

- 1) Tag kølerhjelm af, tøm kølesystemet og tag kølergitteret af.

#### Frigør

- 2) Tag ledningerne af batteriet.
- 3) Frigør de elektriske ledninger fra motoren.
- 4) Frigør speedometerkablet fra instrumentet.
- 5) Tag varmeanlæggets slanger af.
- 6) Frigør bremsereørerne ved T-forskruingen.
- 7) Med værktøj 18G1063 tages styrestangens kugleled af.
- 8) Frigør forbindelsesstangen fra blokken og sving stangen væk fra motoren.
- 9) Cooper 'S'. Frigør servo-vakuumsrørret fra indsugningsgrenrøret.
- 10) Afmonter de forreste støddæmpere (kun på vogne uden Hydrolastic affjedring).
- 11) Afmonter udblæsningsrøret (afsnit A.3).
- 12) Afmonter luftfilter og karburator (afsnit A.1 og A.2).
- 13) Cooper og Mk.II modeller. Afmonter gearskifteforbindelsens forlængelse (afsnit A.32).



• Fig. A.11

Ved af- og påmontering af motor og transmission bruges det individuelle forreste løfteøje, så der løftes med en hældningsvinkel. •

- 14) Afmonter den sekskantede prop med fjederen og spærretappen fra gearskifteforlængelsen.
- 15) Afmonter gearstangens holdeplade; træk stangen ud af huset og ind i vognen.
- 16) Afmonter koblingscylinderens befæstelsesbolte og gør aggregatet fast til forbrættet (tag ikke slangen af).
- 17) På modeller med Hydrolastic af-fjedring tages trykket af systemet, og det tømmes (afsnit H.7), og begge slanger tages af.
- 18) Understøt karosseriet med strop- per under forskærmene og motoren under transmissionshuset.
- 19) Frigør låseskiverne og aftag de 4 bolte, der holder karosseri til ramme (er der monteret støttebolte, er det møtrikker), 2 på hver side af forpladens tværvange. Tag de 4 sætskruer, der holder bageste del af rammen til forreste del af gulvet, samt de 2 skruer, der holder forreste del af rammen til gitterpladen forneden, ud.
- 20) Løft karosseriet fri af motoren og fjern ramme og motor samlet.

#### Afmontering af motor fra ramme

- 21) Afmonter ventildækslets møtrikker og monter motorens løftekonsol (fig. A.11).

- 22) Tøm olien af. Frigør drivakslerne ved differentialet (afsnit G).
- 23) Støt rammen under begge sidevanger og tag motorens vægt med hejseværket. Tag de to skruer, der holder hvert motorophæng til rammen, ud.
- 24) Løft motoren ud af rammen.

#### Montering

- 25) Følg afmonteringsanvisningerne i omvendt rækkefølge.

**NB:** På vogne, der IKKE er med fjern-gearskifteforbindelse, trækkes gearstangen op og ind i vognen, før karosseriet sænkes ned på rammen. Bremses og kobling udluftes. •

### Afsnit A.13

#### Motor og transmission

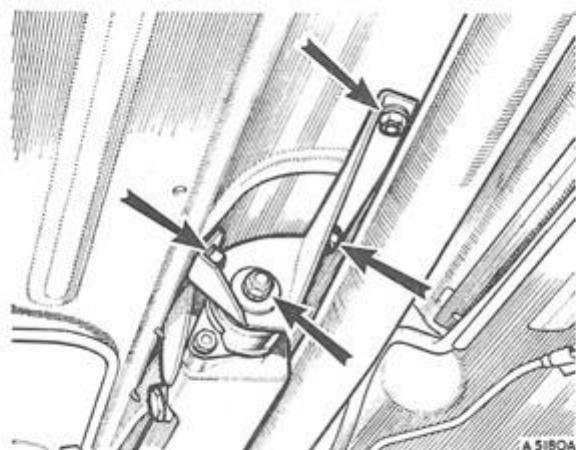
#### Afmontering

- 1) Motor og transmission kan tages ud af motorhjelmsåbningen på flg. måde:
- 2) Se afsnit A.12 og følg anvisningerne nr.1-5, 8 og 12-16.
- 3) Aftag vindspejlvaskerens flaske og konsol (om nødvendigt).
- 4) Frigør drivakslerne ved differentialet.
- 5) Frigør udblæsningsrøret fra grenrøret og gør røret fast mod forbrættet.
- 6) Tag ventildækslets møtrikker af og monter motorens løftekonsol (fig. A.11).
- 7) Tag vægten af motoren med løftegrejet og skru de to skruer, der holder hvert motorophæng til rammen, ud og løft motoren ud.

#### Montering

- 8) Gå frem i omvendt rækkefølge.

**NB:** På vogne, der ikke er med fjern-gearskifteforbindelse, trækkes gearstangen op og ind i vognen, før motoren sænkes på plads. Mens de fleksible tilkoblinger føres på plads, holdes glideleddene skubbet godt ind på drivakselnoterne. •



● Fig. A.12

Befæstelsessteder for gearskifteforbindelsens forlængelse.●

## COOPER

Afmontering

- 1) Følg anvisningerne nr. 1-9 samt nr. 16 i afsnit A.12.●
- 2) Aftag friskluftmotoren (hvis monteret).
- 3) Frigør oliemålerørret.
- 4) Tag strømfordelerdækslet af.
- 5) Aftag karburatorer og luftfiltre (afsnittene A.1 og A.2).
- 6) Aftag udblæsningsrøret (afsnit A.3).
- 7) Aftag de 3 bolte der holder bageste forlængelsesbeslag til gulvet.
- 8) Skru håndkuglen på gearstangen af og udtag skruerne med gummidæksel og plade.
- 9) Aftag gearskifteforlængelsen. Aftag hydraulisk- og vakuummør og aftag bremseservo (Cooper 'S').

Montering

Foregår i omvendt rækkefølge.

Afsnit A.14MotorophængAfmontering

## Venstre

- 1) Tag køleren af (afsnit C.3).
- 2) Understøt motoren med den på fig. A.11 viste befæstelse, brug midterstillingen, så der 'løftes lige op' og tag vægten af ophængen.●
- 3) Skru møtrikkerne, der holder ophængen til transmissionshuset, og de to sætskruer, der holder ophængen til rammens sidevanger, ud; tag konsol og ophæng af.

## Højre

- 4) Tag koblingsdækslet og motorophængen af sammen som beskrevet i afsnit A.11.

Genmontering

Gå frem i omvendt rækkefølge.

Afsnit A.15Takthjulsdæksel● Afmontering

Hvis ventilatorskærmen ikke er af den nyere delte type, skal motoren afmonteres som i afsnit A.13; ellers går man frem på følgende måde.

- 1) Afmonter køleren (afsnit C.3).
- 2) Løsn dynamo- eller vekselstrømsgeneratorboltene og tag remmen af.
- 3) Tag krumtapakslens remskive af.
- 4) Skru de 10 sætskruer ud og løft dækslet af.●

Genmontering

- 5) Ved montering af dækslet går man frem i omvendt rækkefølge. Olie-tætningsringen i dækslet skal fornyes, hvis den viser tegn på beskadigelse; brug specialværktøj 18G134 med mellemstykke 18G134BD.
- 6) Olieslyngeren bag krumtapakslens remskive skal anbringes med den flade, der er mærket "F" bort fra motoren. Fyld tætningsrillens ringformede rille med fedt og centrer dækslet på krumtapakslens ved hjælp af specialværktøj 18G1044.

- **NB:** Den tidligere type forkammerdæksel og olieslynger skal bruges sammen. Olieslyngeren skal anbringes med den konkave side bort fra motoren.
- 7) Med værktøj centrerer tætningsringen på krumtapakslens eller brug krumtapakslens remskive.●
  - 8) Fyld tætningsringens rille med fedt, smør remskivenavet og drej navet gennem dækslets olietætningsring.
  - 9) For at sikre korrekt centrering

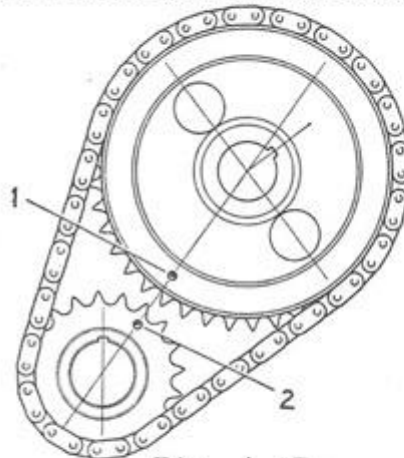


Fig. A.13

Takthjulene samlet i kæden med de to mærker på hjulene ud for hinanden.



skal dækslet og navet nu monteres sammen, idet notgangen i remskiven rettes ind med noten i krumtapakslen.

- 10) Sæt dækslets holdeskruer i og spænd dem jævnt.
- 11) Monter og spænd bolten til krumtapakslens remskive til opgivet tilspændingsværdi (Generelle data) og lås den med låseskiven.

### Afsnit A.16

#### Takthjul og kæde

#### Afmontering

- 1) Tag takthjulsdækslet af (afsnit A.15).
- 2) Tag olieslyngereren af.
- 3) Aflås knastakslens kædehjuls møtrik, skru den af og fjern møtrik og låseskive.
- 4) Træk begge kædehjul og kæden af samtidig. Bemærk tykkelsen af pakskiverne bag krumtapakslens hjul.
- 5) Tag hjulene ud af kæden.

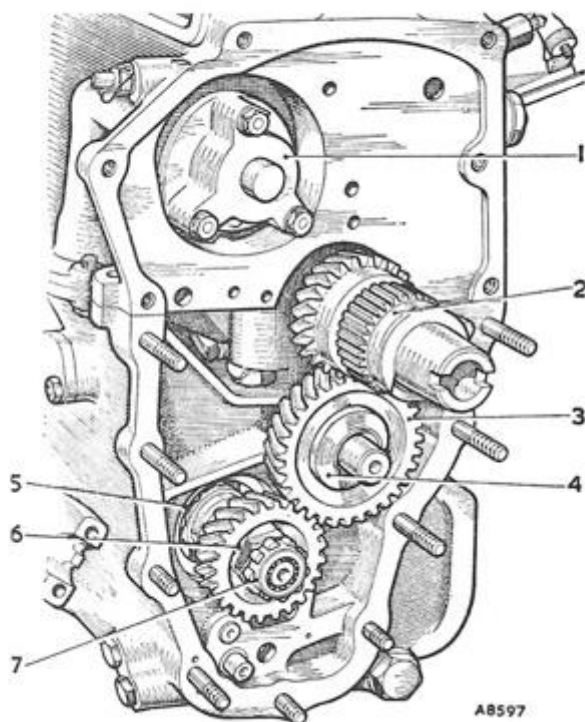


Fig. A.14

Motor og transmission med svinghjulshuset fjernet så man ser hjulene til koblingsakslen.

- |                              |                             |
|------------------------------|-----------------------------|
| 1. Oliepumpe.                | 5. Koblingsaksels leje.     |
| 2. Krumtapakslens drivhjul.  | 6. Koblingsaksels drivhjul. |
| 3. Mellemhjul.               | 7. Rulleleje.               |
| 4. Trykskive til mellemhjul. |                             |

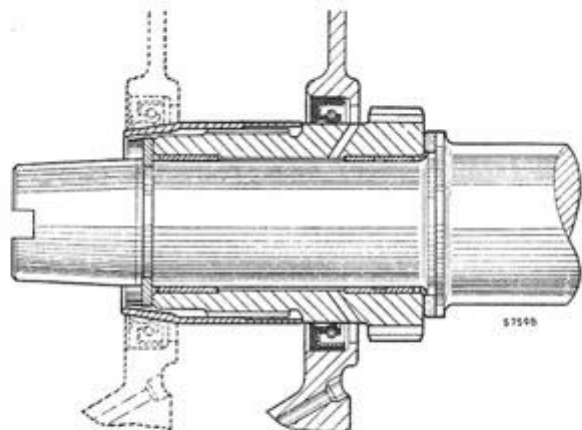


Fig. A.15

Specialværktøj 18G1043 anbragt over koblingsnoterne på krumtapakslens drivhjul, så oliepakringens kant ikke beskadiges.

#### Genmontering

- 6) Anbring krumtapakslens kædehjuls pakskiver og drej akslen så kilen kommer øverst.
- 7) Bring knastakslens kilegang til den på fig. A.13 viste stilling (ca. som kl. 1 på en urskive).
- 8) Anbring de to hjul i kæden med mærkerne ud for hinanden som vist på fig. A.13. Skub hjulene på akslerne idet knastakslens drejes lidt, så kilen rettes ind. Tryk hjulene så langt de vil gå og gør knastakselhjulet fast med låseskiven og møtrikken.
- 9) Kontroller hjulenes opretning ved at anbringe en retskinne tværs over tænderne på knastaksel og hjul og mål afstanden mellem retskinnen og krumtapakslens hjul. Juster efter behov med skiver bag krumtapakslens hjul.
- 10) Der henvises til afsnit A.15 (genmontering), nr. 5 til 11.

### Afsnit A.17

#### Ventilindstilling

#### Kontrol

- 1) Juster ventilspillerummet på indsugningsventil nr. 1 til 0,019 in. (0,48 mm) (0,021 in., 0,53 mm på Cooper 'S') og drej krumtapakslens til ventilen er ved at åbne.
- 2) Tag dækslet til svinghjulets inspektionshul af. Pilen skal nu være ud for 5° mærket på svinghjulet.
- 3) Efter kontrollen genindstilles ventilspillerummet på indsugningsventil nr. 1 til 0,011 in. (0,28 mm).



## Afsnit A.13

### Svinghjulshus og drivhjul

#### Afmontering

- 1) Afmonter motoren (afsnit A.13).
- 2) Afmonter svinghjul og kobling (afsnit A.11).
- 3) De 15 skruer og møtrikker, der holder huset, skrues ud; bemærk deres stillinger, så de kan anbringes rigtigt igen.
- 4) Ved aftagelse af huset og for at undgå beskadigelse af olietætningsringen bruges værktøj 18G570 eller 18G1043, hvis der er monteret en rød olietætningsring af siliciumgummi (fig. A.15).
- 5) Fjern låseringen og tag hjulet af.

#### Montering

- 6) Kontroller hjulets spillerum (fig. A.16). Monter den indvendige tryk-skive med den rejfede boring mod krumtapakslens flange. Spillerummet bør være 0,07-0,15 mm. Kontroller det på fig. A.16 viste gab og afgør trykskivens tykkelse ved hjælp af denne tabel:

Når gabet er:	Brug skivetykkelse:
3,27-3,34 mm	3,17-3,22 mm
3,34-3,39 mm	3,22-3,27 mm
3,39-3,43 mm	3,27-3,32 mm

- 7) Forny krumtapakslens drivhjuls olietætningsring, hvis den viser tegn på beskadigelse eller utæthed. Brug værktøj 18G134 og mellemstykke 18G13430. Tætningsringen kan også fornyes uden afmontering af huset eller tømning af motor og transmission (se afsnit A.30).

- 8) Monter huset og brug 18G1043 til beskyttelse af den røde olietætningsring af siliciumgummi. 18G570 må kun bruges ved samling med gammel type olietætningsring. Smør ringen før samling. Monter ny pakskive.

- 9) Spænd møtrikker og skruber til anbefalet tilspændingsværdi. Det er vigtigt, at møtrikkerne anbringes,

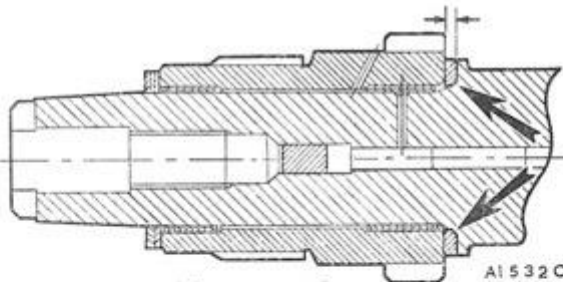


Fig. A.16  
Krumtapakslens drivhjul med smurte bøsninger.

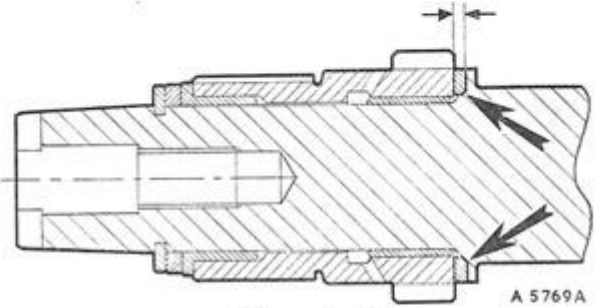


Fig. A.17  
Korrekt spillerum for ikke-smurte bøsninger er 0,0035-0,0065" (0,0885-0,1645 mm).

hvor de blev fjernet.

Nyere motorer har ikke-smurte bøsninger i drivhjulet. Der er ingen olietilførsel fra krumtapakslens og ikke monteret oliepakring i svinghjulet.

- 10) Afmonter drivhjulet.
  - 11) Ved genmontering kontrolleres spillerummet (fig. A.17).
- 12) Juster ved at montere en tryk-skive af passende tykkelse. Skiven monteres med den rejfede indvendige kant mod krumtapakslens (se fig. A.17).

Når gabet er:	Brug skivetykkelse:
0,1175-0,119"	0,112-0,114"
(2,875-3,025 mm)	(2,848-2,898 mm)
0,119-0,121"	0,114-0,116"
(3,025-3,076 mm)	(2,898-2,949 mm)
0,121-0,123"	0,116-0,118"
(3,076-3,127 mm)	(2,949-3,00 mm)
0,123-0,125"	0,118-0,120"
(3,127-3,18 mm)	(3,00-3,051 mm)

#### Drivhjuls bøsninger

Er der monteret nye bøsninger, rives de som vist på fig. A.18.

#### Koblingsaksels udvendige bane Afmontering

- 1) Tag fjederringen ud fra over den udvendige bane.
- 2) Udvid huset ved at nedsænke det i

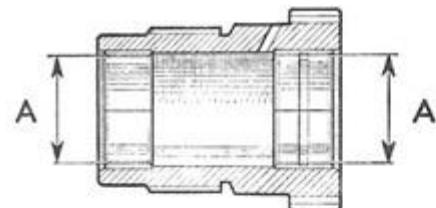


Fig. A.18  
Snit gennem krumtapakslens drivhjul. Bøsningerne A skal efter montering rives til 1,3775-1,3780" (34,98-35,0 mm). (Kun for smurte bøsninger)

meget varmt vand. VARM DET IKKE OP PÅ ANDEN MÅDE.

- 3) Tag banen ud med værktøj 18G617A. Det kan også gøres med 18G617B med muffen fra originalværktøj 18G617.

#### Montering

Gå frem i omvendt rækkefølge, idet banen drives på plads med værktøj 18G617A.

#### Afsnit A.19

##### Transmissionshus

#### Afmontering

- 1) Afmonter motoren fra vognen (afsnit A.13).
- 2) Afmonter svinghjul og kobling (afsnit A.11), samt svinghjulshuset (afsnit A.18).
- 3) Afmonter startmotoren.
- 4) Løft motoren, så den adskilles fra transmissionen.

#### Adskillelse

Der henvises til afsnit F.

#### Montering

Gå frem i omvendt rækkefølge.

**NB:** Det er vigtigt at isætte den korte skrue mellem transmissionshus og krumtaphus, før krumtaphuset sænkes ned på transmissionshuset, og at skrue den i så langt som muligt, før de to huse bringes endeligt sammen.

#### Afsnit A.20

##### Olietryk

Hvis olietrykket falder en del, kontrolleres:

- 1) Oliemængden i bundkarret.
- 2) Pumpens tilstand.
- 3) Forskrivningen på pumpens sugeside.
- 4) Slamsamlingsfiltret.
- 5) Lejernes tilstand.

På nyere modeller er der på oliefiltrets topstykke en trykafbryder, der viser, om olien skal skiftes. Hvis kontrollampen på instrumentbrættet tændes og fortsat lyser, mens motoren går i eller over tomgang, skal både motorolie og filterelement udskiftes snarest, og inden der er kørt yderligere 500 km.

#### Afsnit A.21

##### Olietrykudløserventil

Ved eftersyn skrues den sekskantede

hvalvede møtrik ud, og den foldede tærningsskive af kobber, ventilen og fjederen tages af. Sammenlign fjederens længde med målet, der er opgivet under 'Generelle data'.

Er ventilhætten slidt, slibes den til med metalpudsemiddel med specialværktøj 18G69.

#### Afsnit A.22

##### Oliepumpe

#### Afmontering

- 1) Motoren afmonteres (afsnit A.13).
- 2) Svinghjul og kobling samt svinghjulshus afmonteres (afsnit A.11 og A.12).
- 3) Frigør låseskiverne, fjern boltene der holder pumpen til krumtaphuset og tag pumpen af.

#### Adskillelse og samling

(Hobourn-Eaton)

- 4) Pumpedækslet holdes på huset af to støttetappe og en maskinskrue. Når skruen fjernes, kan pumpen skilles ad med henblik på eftersyn og eventuel nødvendig udskiftning.
- 5) Sæt rotorerne ind i pumpehuset.
- 6) Læg en retskinne over samlefladen på pumpehuset og mål afstanden mellem rotorernes overkant og undersiden af retskinnen; den må ikke overstige 0,005" (0,127 mm). Er spillerummet for stort, tager man de to støttetappe til dækslet af og lapper samlefladen på pumpehuset.
- 7) Sæt rotorerne ind i pumpehuset og mål rotorfligenes spillerum, når de er i den på fig. A.20 viste stilling. Overstiger spillerummet 0,006" (0,152 mm), skal rotorerne fornyes.
- 8) Ved samling går man iøvrigt frem i omvendt rækkefølge.
- 9) Efter samling skal man kontrollere, at pumpen kan arbejde frit.

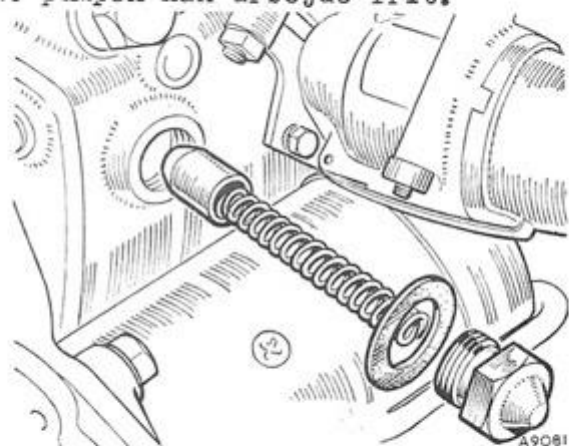


Fig. A.19  
Olietrykudløserventilen

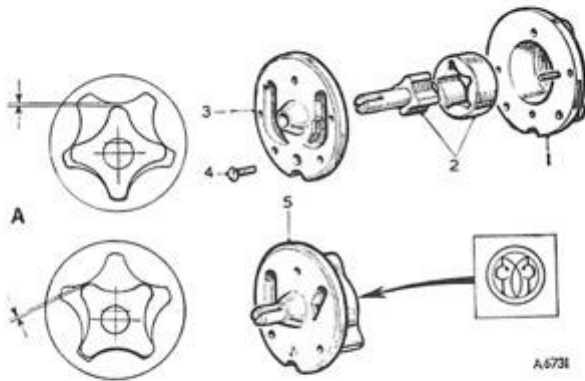


Fig. A.20

Der er til denne motor anvendt to forskellige typer oliepumpe. A angiver rotorfligenes stilling, når spillerummene måles

- |   |                               |
|---|-------------------------------|
| Hobourn-Eaton                               | Concentric (Engineering) Ltd. |
| 1. Hus.                                     | 2. Aksel og rotor.            |
| 3. Dæksel.                                  | 4. Skruer - dæksel til hus.   |
| 5. Pumpen (kan kun behandles som en enhed). |                               |

### Montering

Ved montering af pumpen til cylinderblokken følger man fremgangsmåden for afmontering i omvendt rækkefølge. Man skal passe på, at papirskiven monteres rigtigt, så indgangs- og udgangsportene ikke blokeres. Hvis den gamle papirskive er beskadiget, monteres en ny.

### Afsnit A.23

#### Knastaksel



#### Afmontering

- 1) Afmonter motoren (afsnit A.13), vippearmsakslen (afsn. A.5), stødstængerne og ventilløfterne (afsn. A.9) og strømfordeleren (afsnit A.10).
- 2) Skru knastakslens befæstelsesplade ud og tag knastakslen af.
- 3) Hvis knastaksellemjerne er slidt,
  - Forreste leje  
Slidte lejer tages ud og nye monteres ved hjælp af specialværktøj 18G124A og mellemstykke 18G124K. De nye lejer rives med værktøj numre 18G123A/123AH/123 AJ.

### COOPER

#### Forreste og bageste lejer

Slidte lejer tages ud og nye monteres ved hjælp af specialværktøj 18G124A og mellemstykke 18G124K til forreste leje og mellemstykke 18G124M til bageste leje. De nye lejer rives med værktøj numre 18G123A, 18G123BA, 18G123AP, 18G123AT, 18G123AN og 18G123AQ.

#### Midterste leje

Slidte lejer tages ud og nye monteres ved hjælp af specialværktøj 18G124A med mellemstykker 18G124K og 18G124B. De nye lejer rives med værktøj numre 18G123A, 18G123BB, 18G123B og 18G123BC.

#### Genmontering

Gå frem i omvendt rækkefølge af anvisningerne for adskillelse og afmontering.

### Afsnit A.24

#### Stempler og plejlstænger

På stempler og boringer er stemplet et nummer i en rude, og nummeret på stemplet skal være det samme som num-

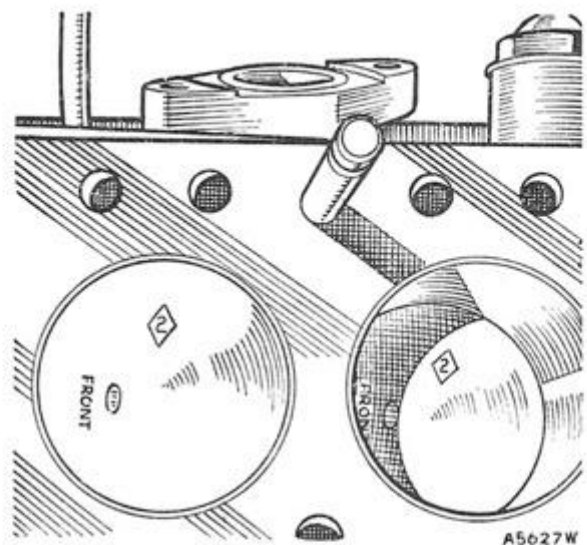


Fig. A.21  
Stempelmarker

afmonteres svinghjulshus og transmissionshus (afsnit A.18 og A.19).

meret på den boring, hvori det monteres.

Stempler af overstørrelse er på kronen mærket med overstørrelsen; dette er boringens dimension, og der er taget hensyn til spillerum. Stempler fås i de under 'Generelle data' anførte størrelser.

#### Afmontering

- 1) Afmonter motoren (afsnit A.13), svinghjul og kobling (afsnit A.11), svinghjulshus (afsnit A.18), transmissionen (afsnit A.19) og topstykket (afsnit A.6).
- 2) Udlås og udskrue plejlstangsboltene; fjern lejekapperne og skub plejlstangssamlingerne opad gennem boringerne.

#### Adskillelse

- 3) Løft ringene ud af deres riller og tag dem af stemplet. Aftag og påsæt altid ringene over toppen af stemplet.
- 4) Hold stempelpinden i en skruestik mellem to indspændingsstykker og skru spændebolten ud. Tryk stempelpinden ud.

#### Samling

- 5) Med stempel og stempelpind kold skal pinden i tre fjerdedele af sin længde kunne presses i med tommelfingeren, og resten slås i med en kunststofhammer. Spænd spændebolten til den anbefalede tilspændingsværdi. (Gen. data).
- 6) Brug nye låseplader og spænd plejlstangsboltene til den anbefalede tilspændingsværdi. (Generelle data).  
NB: Anden og tredje ring er koniske, og de øverste sider er mærket med et 'T'.

#### COOPER

998 cc. motor

Stempelpindene er helflydende med en bøsning i plejlstangsojet. Pindene holdes i stemplet ved hjælp af en låsering i hver ende. Hvis der opstår beskadigelse eller slid, må stempelpinden ikke udskiftes uafhængigt af stemplet, og bøsningen må ikke fornyes for sig, men kun som en ny plejlstangssamling.

#### COOPER 'S'

Stempelpinden har prespasning i plejlstangsojet, og lejefladerne til pinden er i stempeleavene. Pindens prespasning i øjet er den eneste måde, hvorpå den holdes i den korrekte relative stilling. Det er vigtigt, at den opgivne prespasning bibeholdes (se

Generelle data).

Ved af- og påmontering af stempelpind skal anvendes specialværktøj 18G1002, og det er nødvendigt at passe meget på, så beskadigelse af stemplet undgås. Før adskillelsen mærkes stemplet og pinden, så man kan anbringe pinden i den side af stemplet, hvorfra den blev fjernet.

#### Genmontering

Gå frem i omvendt rækkefølge af afmonteringsanvisningerne 1 og 2.

#### Cylinderforinger

Der kan monteres tørre foringer, og forarbejdningsdimensionerne findes ovenstående.

Ved montering af nye foringer skal der bruges en presse til 3000 kg. og ved udpresning af gamle foringer en presse på 8000 kg. På fig. A.22 er anført dimensionerne af de styredorne, der skal bruges.

Motortype	Foring del nr.	Cylinderens diam. før montering af foring	Foringens udv. diam.	Foringens overstørrelse i forhold til blokken	Efter montering bearbejdes foringen til denne dimension
848 cm <sup>3</sup>	2A784	66,128-	66,19-	0,05- 0,08 mm	62,915-
997 cm <sup>3</sup> (9F)	12A391	66,14 mm	66,21 mm		62,408-
998 cm <sup>3</sup> (9FA)	12G164	67,076-	67,139-		64,571-
998 cm <sup>3</sup> (99H)		67,099 mm	67,158 mm		64,608 mm
1070 cm <sup>3</sup> (9FD/SA)	AEG239	} 73,0- 73,0012 mm	} 73,179- 73,306 mm		} 70,58- 70,622 mm
1275 cm <sup>3</sup> (12FA, 12H)	AEG428				



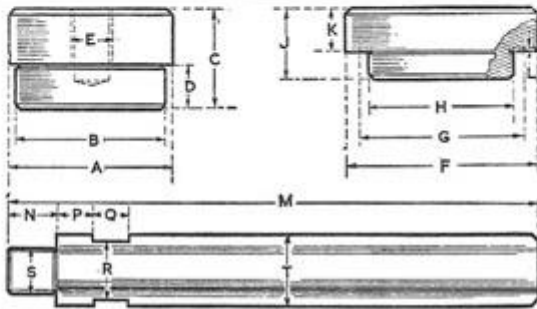


Fig. A.22

Styredorne til cylinderforingerne skal fremstilles efter ovenstående mål af 55-tonns hårdbart stål og hærdes i olie ved en temperatur på 550° C.

● Dimensioner: dorn til udpresning

Illustr.	Motor cm <sup>3</sup>	mm
A.	(848	65,48
	(997	65,88
	(998	66,68
	(1070	70,56
	(1275	
B.	(848	62,61
	(997	62,28
	(998	64,44
	(1070	72,63
	(1275	
C.	alle motorer	44,45
D.	alle motorer	19,05
E.	alle motorer	$\frac{3}{8}$ BSW gevind

Dimensioner: dorn til ipresning

F.	(848	76,20
	(997	
	(998	
	(1070	
	(1275	
G.	(848	66,68
	(997	
	(998	
	(1070	
	(1275	
H.	(848	63,35
	(997	
	(998	
	(1070	
	(1275	
J.	alle motorer	31,75
K.	alle motorer	19,05
L.	alle motorer	0,38

Forlænger til pressedorne

M.	alle motorer	317,5
N.	alle motorer	22,22
O.	alle motorer	15,87
Q.	alle motorer	15,87
R.	alle motorer	25,4
S.	alle motorer	$\frac{3}{8}$ BSW gevind
T.	alle motorer	31,75

## Afsnit A.25

### Krumtapaksel og hovedlejer

#### Afmontering

- 1) Gennemfør anvisningerne 1 og 2 under 'Afmontering' i afsnit A.24. Afmonter takthjulsdækslet (afsnit A.16).
- 2) Kontroller krumtapakslens endeslør
- 3) Pres låseringen ud og tag drivhjulet af akslen.
- 4) Bemærk at hovedlejekapperne og krumtaphuset er nummereret; tag kapperne og lejeskålene af. Kapper og skåle må ikke ombyttes indbyrdes. De nederste halvdele af de to trykskiver fjernes med den midterste lejekappe.
- 5) Løft krumtapakslen med de andre trykskivehalvdele og hovedlejernes øverste halvskåle ud.
- 6) Undersøg krumtappe og søler samt lejeskåle; om nødvendigt slibes akslen ned, og lejerne fornyes. De tilladelige nedslibningsdimensioner og understørrelser på lejer er opgivet under 'Generelle data'. Påse at alle oliegangsforsænkninger er forarbejdet til de oprindelige mål.
- 7) Undersøg trykskiverne og monter om nødvendigt nye.
- 8) Rens krumtapakslen og lejerne grundigt.

#### Genmontering

Gå frem i omvendt rækkefølge.

## Afsnit A.26

### Krumtapaksel og drivhjul

Se afsnit A.18.

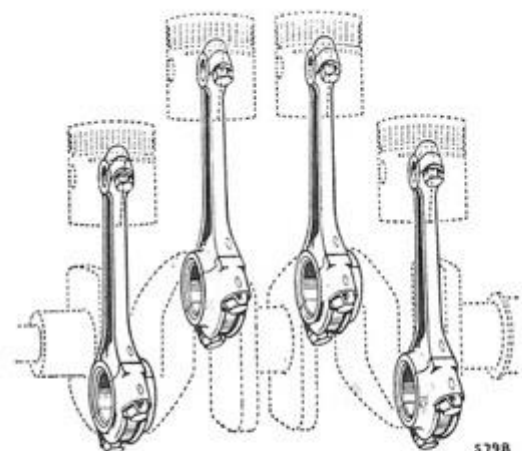


Fig. A.23

Korrekt samling af plejlstænger til stempler og krumtapaksel



Afsnit A.27Lukket krumtaphusventilation

(hvis monteret)

Der kommer frisk luft ind i motoren via to huller og et filter i oliepåfyldningsdækslet på ventildækslet. Luften går derefter via stødstangsboringerne til krumtaphuset. Gassen fra krumtaphuset forlader motoren via et ånderør på motorens forreste sidedæksel. Olieådråber og olieådampe opfanges i en olieseparator, før røgen går gennem en ventilationsventil og til indsugningsgrenrøret, således at der opnås lukket krumtaphusventilation.

Afprøvning

Lad motoren gå i tomgang på normal arbejdstemperatur. Tag oliepåfyldningsdækslet af. Hvis ventilen fungerer, som den skal, forøges motorhastigheden med virka 200 omdr./min., når oliepåfyldningsdækslet tages af; forskellen kan tydeligt høres. Er der ingen ændring i motorhastigheden, efteres ventilen således.

Eftersyn

Krumtaphusets ventilation skal efteres med de mellemrum, der er anført i instruktionsbogen eller kuponheftet til service.

Oliepåfyldningsdæksel

1) Med de anbefalede mellemrum tages det kombinerede oliepåfyldnings-

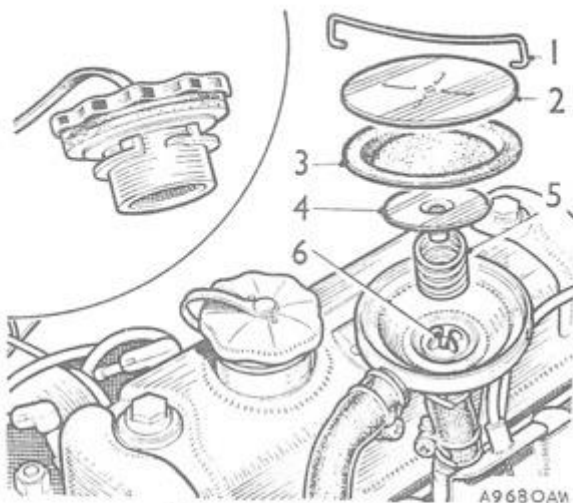


Fig. A.24

Lukket krumtaphusventilation. Indsættes oliepåfyldningsdækslet.

- |                |                      |
|----------------|----------------------|
| 1. Holdklemme. | 4. Måleventil.       |
| 2. Dæksel.     | 5. Fjeder.           |
| 3. Membran.    | 6. Korsformede styr. |

dæksel og ventilationsfilter af, og der monteres et nyt.

Ventilationsventil

- 2) Tag fjederklemmen (1) af og skil ventilen ad.
- 3) Rens alle metaldelene med et opløsningsmiddel (triklorætylen, benzin osv.). Er det vanskeligt at fjerne aflejringerne, lægges delene i kogende vand, før man bruger rensesvædsken. Brug ikke slibemidler.
- 4) Rens membranen (3) med vaskemiddel eller sprit.
- 5) Dele, der viser tegn på beskadigelse eller slid, udskiftes.
- 6) Saml ventilen igen; påse at måleventilen (4) går i de korsformede styr (6), og at membranen sidder rigtigt.

NB: En ventil af 1. type (uden de korsformede styr) skal behandles som en enhed og kan ikke skilles ad.

Afsnit A.28Svinghjul og kobling

(membranfjederkobling)

Afmontering

- 1) Afmonter motoren som i afsnit A.13.
- 2) Fjern koblingsdækslets ni skruer.
- 3) Mærk bøjleboltene og dækslet så de kan genmonteres i de oprindelige stillinger.
- 4) Løsn de 3 bøjlebolte jævnt så fjedertrykket udløses. Efterhånden som boltene fjernes en ad gangen, erstattes de med tre 5/16" UNF x 2" støttetappe, så trykpladens opretning ikke forstyrres.
- 5) Fjern dæksel og fjeder.
- 6) Bring stempler nr. 1 og 4 til øverste dødpunkt, så drivhjulets C-skive ikke falder ned og sætter sig fast bag svinghjulet. Med krumtaphusakslen i en hvilken som helst anden stilling kan dette ske, og det kan medføre beskadigelse, når svinghjulet tages af.
- 7) Slå låseskiven op og tag svinghjulets skrue af med 18G587. Tag den kilede skive af og sæt troppen fra 18G304N ind i skruens hul.
- 8) Svinghjulet tages af med værktøj 18G304 med mellemstykket 18G304N (kadmium-belagt).

NB: De sorte skruer fra sættet 18G304M må ikke bruges på membrankoblingen.

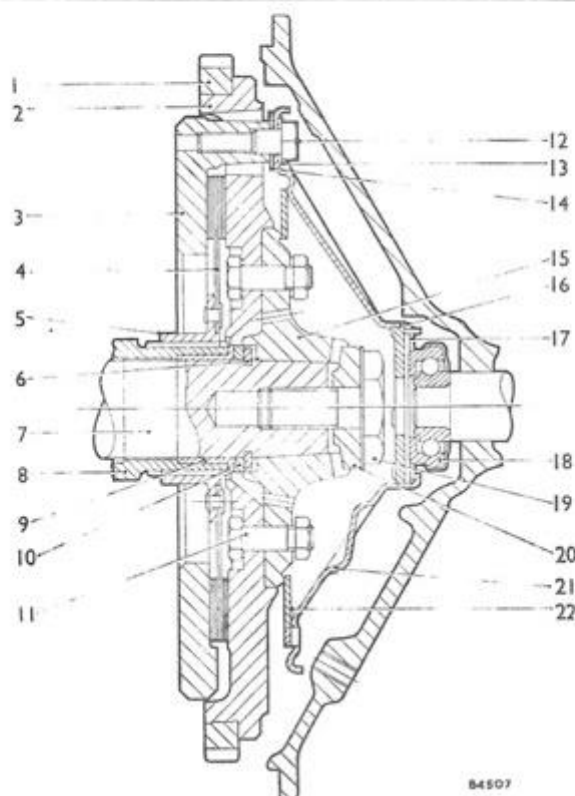


Fig. A.25

Snit gennem svinghjul og membran-kobling.

- |                         |                          |
|-------------------------|--------------------------|
| 1. Startkrans.          | 12. Bøjlebolt.           |
| 2. Svinghjul.           | 13. Låseskive.           |
| 3. Trykplade.           | 14. Trykskivebøjle.      |
| 4. Koblingsnav.         | 15. Svinghjulsnav.       |
| 5. Nav til koblingsnav. | 16. Trykplade.           |
| 6. Låsering.            | 17. Plades holde-fjeder. |
| 7. Krumtapaksel.        | 18. Trykleje.            |
| 8. Drivhjul.            | 19. Svinghjuls skrue.    |
| 9. Drivhjuls leje.      | 20. Notet skive.         |
| 10. Trykskive.          | 21. Dæksel.              |
| 11. Svinghjuls navbolt. | 22. Membranfjeder        |

9) Skru de 3 mellemstykke-skruer ind i svinghjulet og anbring pladen fra specialværktøj 18G304 over skrue-erne med møtrikkerne skruet jævnt til, så pladen holdes parallel med svinghjulet.

● 10) Skru midterbolten fra mellemstykkesæt 18G304N gennem pladen på værktøj 18G304. Hold svinghjulet, så det ikke drejer, og spænd midterbolten mod mellemstykkesættets prop, til svinghjulet går fri af krumtapakslen.

11) Tag svinghjulet af og fjern værktøjet.

### Eftersyn

- 12) Se efter om boltens huller i dækslet er brudforlængede.
- 13) Eftersø boltene for kanter og slid; er de slidt, monteres der tre nye bolte.
- 14) Eftersø bøjlerne; er en eller flere af dem slidt, monteres der tre nye.

### Montering

- 15) Hvis bøjlerne har været taget af svinghjulet, skal man påse, at afstandsskiverne anbringes mellem bøjlerne og svinghjulsfladen.
- 16) Der henvises til anvisning nr. 6.
- 17) Anbring dækslet og fjederen med koblingens balancemærke 'A' ved siden af  $\frac{1}{4}$  indstillingsmærket på svinghjulet (se fig. E.2). Monter bøjleboltene i de oprindelige stillinger og spænd dem krydsvis og en omdrejning ad gangen til den under 'Specifikationer' anførte tilspændingsværdi. Påse at boltens støttebolt-del går i hullerne i hvert par bøjler. Forkert samling kan medføre, at koblingen 'ryster'.
- 18) Spænd svinghjulsskruen til den under 'Specifikationer' anførte tilspændingsværdi, lås låseskiven og monter koblingsdækslet.
- 19) Monter motoren (se afsnit A.13). ●

### Afsnit A.29

#### Oliekøler

(Cooper 'S')

### Afmontering

- 1) Tag forreste grille af; pas på ikke at tage de afstandsstykker, der findes under skrue-erne.

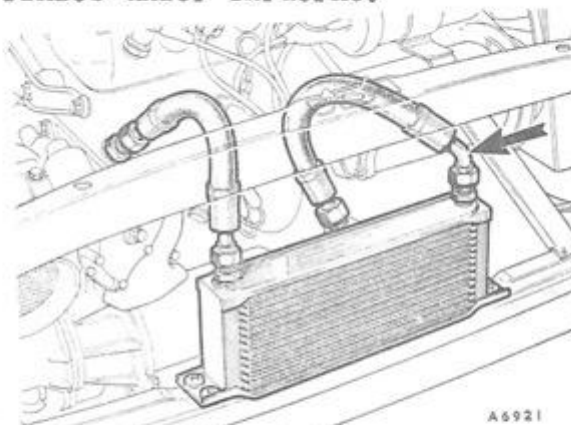


Fig. A.26

Den 13-rørs oliekoeler, der er monteret på Cooper 'S'. Pilen viser den vinkelformede slangeforbindelse.

- 2) Hold oliekoelerens forskruninger, så de ikke drejer sig, og tag begge slanger af oliekoeleren.
- 3) Begge slanger tages helt af på denne måde: hold hver af forskruningerne på oliefiltrets topstykke og krumtaphuset, mens slangerne frigøres.
- 4) Tag oliekoelerens befæstelsesskruer af og tag oliekoeleren ud gennem åbningen til grillen.

#### Montering

- 5) Monter oliekoeleren og spænd befæstelsesskruerne.
- 6) Forbind hver af slangerne til de respektive forbindelser på oliekoeleren. Monteres der udskiftningsslanger, forbindes slangen med den vinkelformede forbindelse til oliekoeleren med den anden ende forbundet til filtrets topstykke. Påse at der ikke er spænd i slangerne; hold hver af forskruningerne med en nøgle, mens slangeforbindelserne spændes til.
- 7) Lad motoren gå og efterse for olieutæthed.
- 8) Efterfyld motorolien op til mærket 'Max' på målepinden.
- 9) Monter igen forreste grille (se anvisning nr.1).

#### Afsnit A.30

##### Drivende tandhjuls

##### olietætningsring

##### Udskiftning

#### Afmontering

- 1) Afmonter motoren (afsnit A.13).
- 2) Afmonter svinghjul og kobling (afsnit A.11 vedr. skruefjedertype eller afsnit A.28 vedr. membranfjedertype).
- 3) Fjern det drivende tandhjuls C-skive.
- 4) Skru midterbolten på værktøj 18G1068 godt ind i krumtapakslen.
- 5) Træk det drivende tandhjul så langt ud som muligt. Før selve værktøj 18G1068 over midterbolten, til rillen i det drivende tandhjul er synlig inde i værktøjet. Monter de to halvdele af værktøjets låsemuffe i rillen i hjulet og skru fløjmmøtrikken ud venstre om, så det drivende tandhjul og olietætningsringen trækkes fri af huset.

#### Montering

- 6) Den nye olietætningsring smøres

rigeligt og med beskyttelsesmuffen 18G1043 over det drivende tandhjul monteres olietætningsringen på hjulet.

- 7) Påse at det drivende tandhjuls trykskive er anbragt rigtigt på brystet på krumtapakslen og monter det drivende tandhjul på krumtapakslen; påse at tandhjulets tænder begynder at gå i indgreb med mellemhjulet.
- 8) Kontroller også at olietætningsringen stadig ligger an mod tandhjulets tætningsflade, mens den er i berøring med svinghjulshusets boring.
- 9) Før værktøj 18G1068 over krumtapakslen og skru fløjmmøtrikken ned ad midterbolten, til værktøjets bundstykke er i berøring med kanten på husets boring, så tætningsringen er anbragt rigtigt.
- 10) Fjern specialværktøjet og monter svinghjulet og koblingen.
- 11) Monter motoren (afsnit A.13).

#### Afsnit A.31

##### Svinghjulsskrues gevind

Svinghjulsskruens gevind i enden af krumtapakslen er ikke Standard Whitworth, men er af Whitworth form. Diameter 5/8". 16 gevind per inch. 1 1/16" fuldt gevind.

Hvis det er nødvendigt at rense gevindet, må man kun rense. Gevindet er afspændingsglødet og skal altid være af fuld størrelse

#### Afsnit A.32

##### Gearskifteforbindelse

#### Afmontering

- 1) Fjern gulvbelægningen foran, gearstangens knop og gummimanchetten.
- 2) Fra undersiden af vognen fjernes befæstelsesskruerne og møtrikkerne fra forlængelsens bageste støttekonsol (se fig. A.12).
- 3) Fjern de fire bolte, der holder forlængelsen til transmissionshuset, og tag forlængelsen af.

#### Adskillelse

- 4) Fjern støvdækslet af gummi og løsn gearstangens befæstelsesbolt.
- 5) Fjern skruerne, der holder gearstangens holder, og tag stangen, holderen og fjederen af.

- 6) Løft afstandsstykket og fjederflangen ud.
- 7) Fjern gearskifteakslens dæmper og skruen der holder gearskifteakslen til primærakslens arm. Tag akslen og gearstangen ud af huset.

### Eftersyn

Rens og efterse alle dele for slid  
Monter nye dele efter behov.

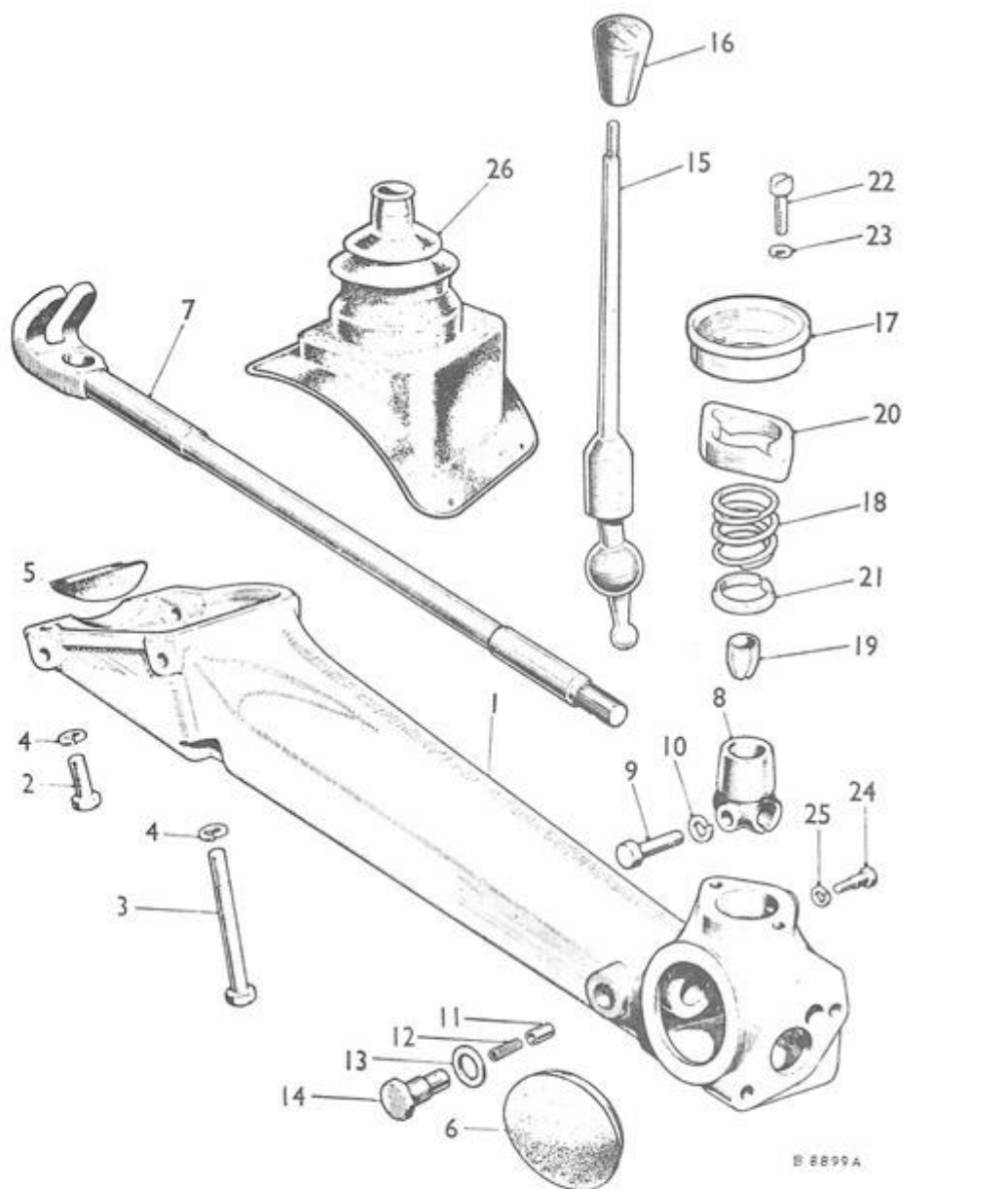
### Samling

- 8) Følg anvisningerne for adskillelse i omvendt rækkefølge. Smør alle delenes arbejdende flader med fedt

### Montering

- 9) Følg anvisningerne for afmontering i omvendt rækkefølge. Påse at gummiroppen anbringes rigtigt mellem forlængelsen og transmissionshuset.

GEARSKIFTEMEKANISMENS DELE



1. Gearstangshus.
2. Befæstelsesskrue, kort.
3. Befæstelsesskrue, lang.
4. Fjederskiver.
5. Gummiprop.
6. Støvdæksel, gummi.
7. Primæraksel.
8. Primæraksel arm.
9. Arm, skrue.
10. Fjederskive.
11. Dæmperstempel.
12. Stempelfjeder.
13. Skive.
14. Hættemøtrik, fjederholder.

15. Gearstang.
16. Knop til gearstang.
17. Holder.
18. Fjeder.
19. Bøsning, delt.
20. Afstandsstykke.
21. Flange.
22. Skrue, holder til hus.
23. Fjederskive.
24. Befæstelsesbolt.
25. Fjederskive.
26. Gummimanchet til gearstang.




## AFSNIT Aa

### MOTOR

Oplysningerne i dette afsnit gælder for motorer med automatisk transmission og skal bruges i tilslutning til afsnit A.

	Afsnit
Cylinderforinger	Aa.14
† Knastaksel	Aa.9
Krumtapaksel og hovedlejer	Aa.11
Motor og transmission	Aa.3
Motorophæng	Aa.12
Oliefilter	Aa.2
Oliepumpe	Aa.8
Smøring	Aa.1
Stempler og plejlstænger	Aa.10
Strømfordelers drivaksel	Aa.6
Transmissionsaggregat	Aa.4
Udblæsningssystem	Aa.5
† Ventilindstilling	Aa.7
Vædskekoblings udgangshjul	Aa.13
Vædskekoblingshus, udskiftning af olietætningsring	Aa.15

● †) Disse arbejder skal efterfølges af udblæsningskontrol  ●

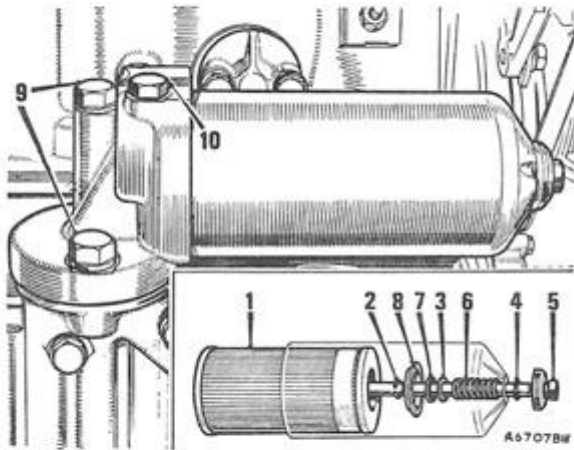


Fig. Aa.1

Motors og automatisk transmissions oliefilter. Indsat ses filtrets dele

- |                   |                                   |
|-------------------|-----------------------------------|
| 1. Filterelement. | 7. Sædeskive.                     |
| 2. Låsering.      | 8. Tætningsplade.                 |
| 3. Stålskive.     | 9. Bolte til filterets topstykke. |
| 4. Tætningsring.  | 10. Prop til olietrykkontrol.     |
| 5. Midterbolt.    |                                   |
| 6. Fjeder.        |                                   |

### Afsnit Aa.1

#### Smøring

#### Oliestand

- 1) Start motoren og lad den arbejde i 2-3 minutter. Slå tændingen fra og vent et minut.
- 2) Kontroller oliestanden med målepinden og efterfyld om nødvendigt med anbefalet olie op til mærket 'Max' på målepinden.

#### Olieskift

- Olien skal tømmes af med de i instruktionsbogen anførte mellemrum, og det skal gøres, mens olien er varm og dermed mere letflydende.
- 3) Fjern den magnetiske aftapningsprop på højre side af transmissionshuset og lad olien løbe af. Rens proppen med en klud, der ikke fnugger, og sæt den i igen.
  - 4) Fyld motor og transmission op med anbefalet olie til mærket 'Max' på målepinden.
  - 5) Følg anvisningerne nr. 1 og 2.

### Afsnit Aa.2

#### Oliefilter

#### Udskiftning af element

##### Afmontering

- 1) Tag forreste gitter af.

- 2) Anbring en passende beholder under oliefilteret.
- 3) Skru midterbolten ud og tag filterets skålen og elementet af.

##### Rensning

- 4) Rens filterskålen grundigt med benzin og tør den af.
- 5) Tør filterets topstykke af og monter en ny tætningsring i filtertopstykkets reces.

##### Montering

- 6) Filterskålen samles med et nyt element og med de indvendige dele i den på fig. Aa.1 viste rækkefølge. Påse at den indvendige tætningskive er i god stand og passer godt på bolten.
- 7) Monter filterskålen og spænd midterbolten til den under 'Generelle data' opgivne tilspændingsværdi.
- 8) Umiddelbart efter at motoren er startet, efterses filteret for utæthed.
- 9) Efterfyld motorens oliestand; se anvisningerne i afsnit Aa.1.
- 10) Monter igen forreste gitter.

#### Filtertopstykke og -skål

##### Afmontering

- 11) Frigør strømfordelerdækslet.
- 12) Skru de bolte, der holder filtertopstykket, ud, og tag filtertopstykket og skålen af.

**NB:** Pakningen mellem oliefilterets topstykke og fordækslet (med kobberindlæg) på nyere modeller kan ikke ombyttes med en pakning fra en tidligere filtertype. På den nyere type findes de to O-tætningsringe ikke. Se fig. Aa.2 vedr. korrekt montering af den nye type pakning.

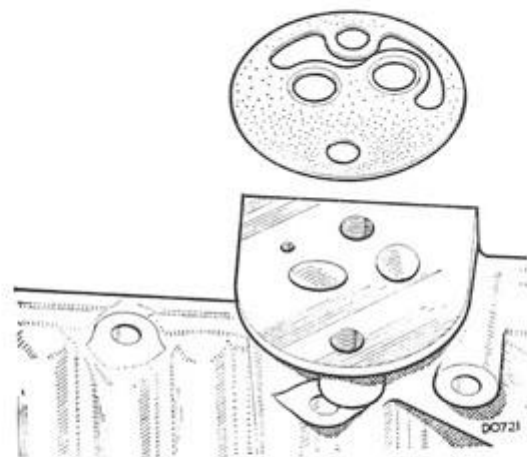


Fig. Aa.2

Korrekt montering af nyere type pakning mellem filtertopstykke og fordæksel.

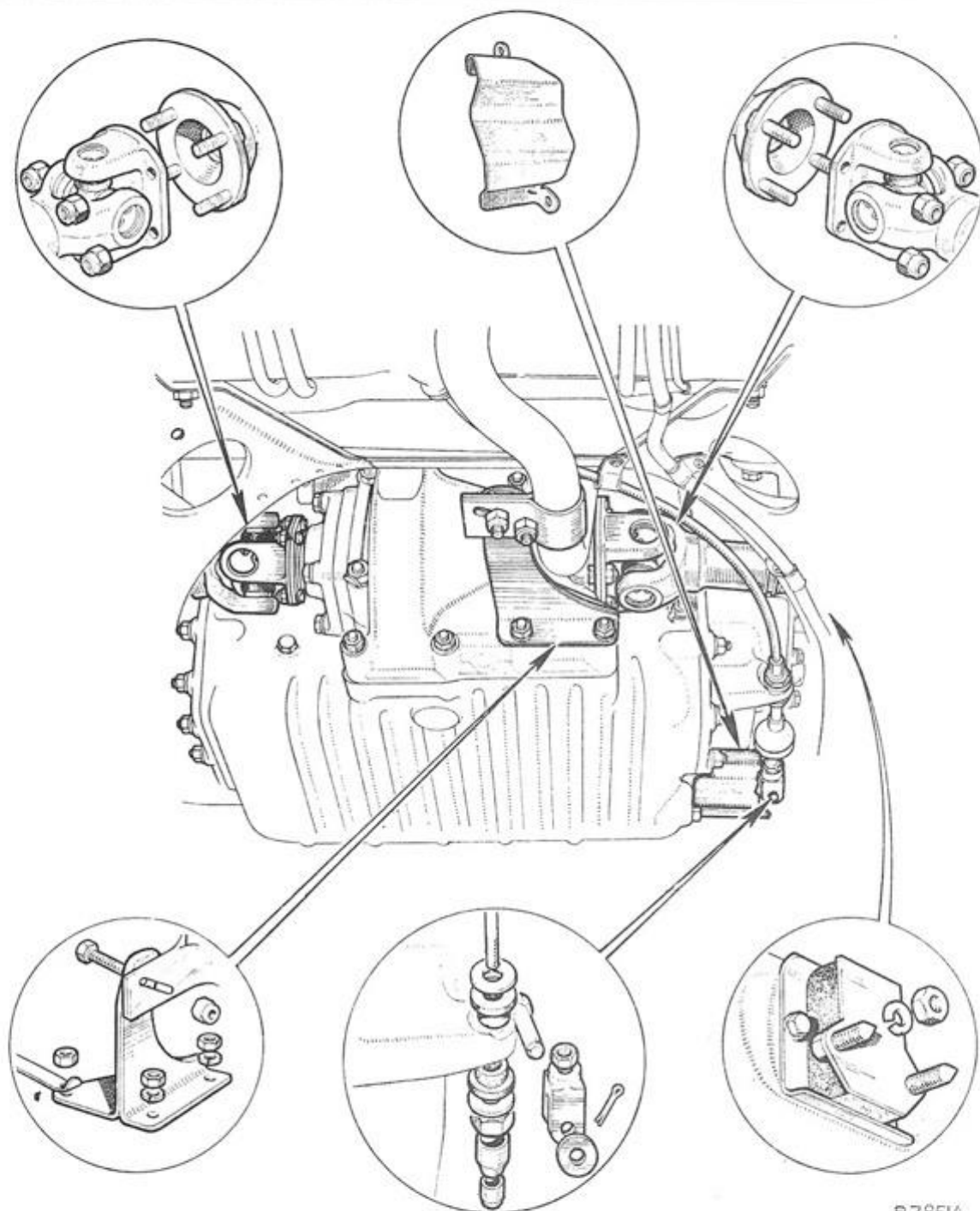


Fig. Aa.3

B785IA

De hoveddele, der skal frigøres eller afmonteres fra undersiden af vognen, før motor og transmission afmonteres.

**Montering**

- 13) Gå frem i omvendt rækkefølge og monter om nødvendigt ny pakskive og nye tætningsringe (hvis monteret). Spænd befæstelsesboltene til den under 'Generelle data' opgivne tilspændingsværdi.
- 14) Følg anvisningerne i nr. 8, 9 og 10.

**Afsnit Aa.3****Motor og transmission****Afmontering**

- 1) Tag batteriets stelledning af og tag motorhjælmen af
- 2) Tag drivakslens flangemøtrikker af, efter at forenden af vognen er hævet, så hjulene er fri.
- 3) Fjern beskyttelsesdækslet (hvis

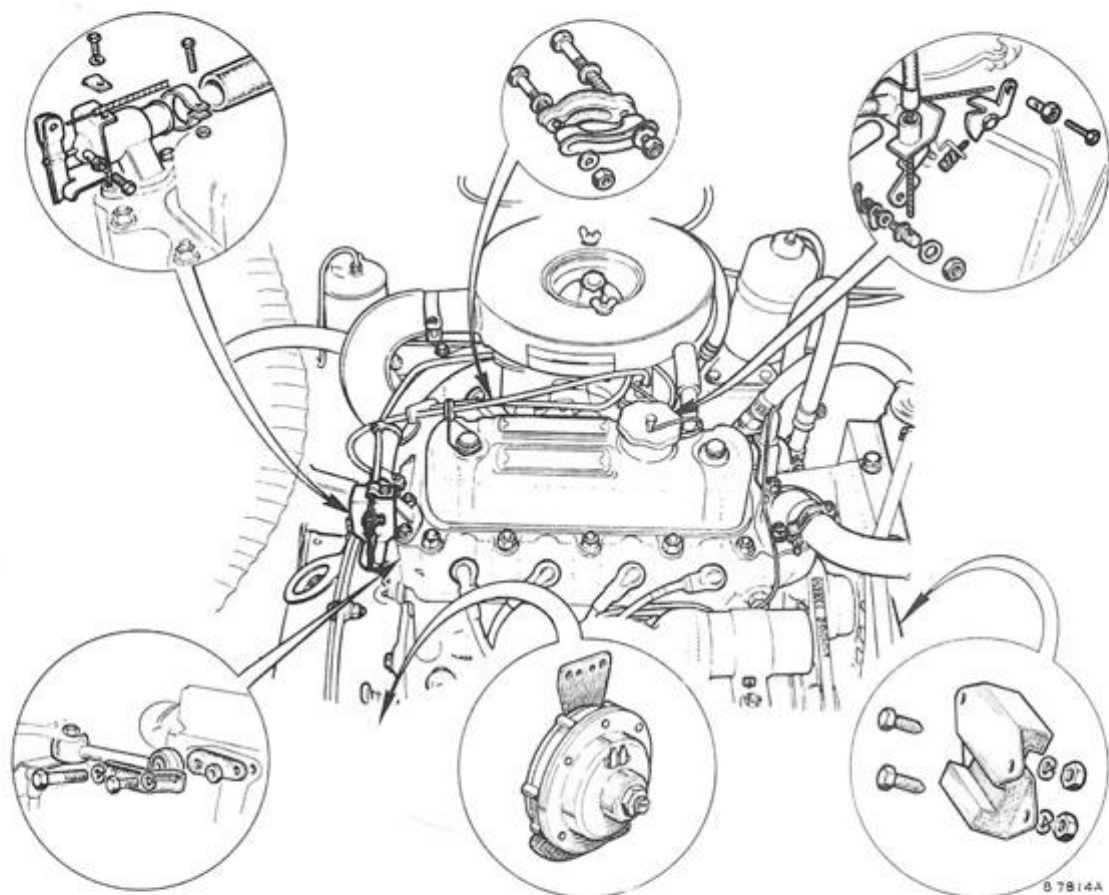


Fig. Aa.4

De hoveddele, der skal frigøres eller afmonteres fra oversiden af vognen, før motor og transmission afmonteres.

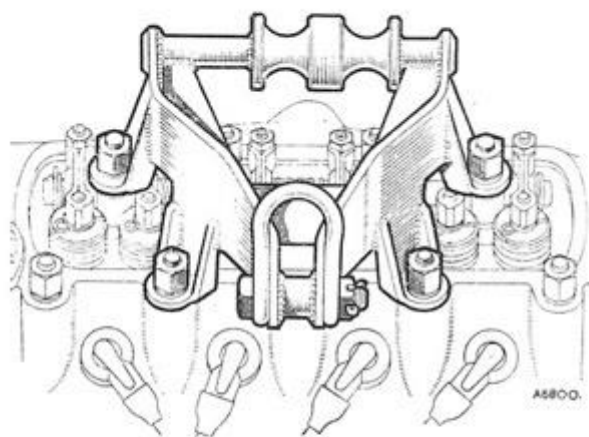


Fig. Aa.5

Ved af- eller påmontering af motor og transmission bruges løftekonsollens forreste øje; derved opnås en hældning, når aggregatet løftes.

monteret) eller træk gummimuffen til side og frigør gearvælgerkablet ved at fjerne splitbolten. Gafleens spændemøtrik løsnes, og gaflelen, møtrikken samt gummirøreringe og muffe tages af. Fjern kablets forreste justermøtrik fra det udvendige kabel og træk kablet fri af transmissionen.

- 4) Tag udblæsningskonsollen af. Den største af møtrikkerne er gjort fast med en låseflap (se fig. Aa.3).
- 5) Tøm kølesystemet (afsnit C.2).
- 6) Frigør varmeanlæggets slanger og kontrolventilens kabel. Monteringsklemmerne på varmeanlæggets luftslangeforbindelser på gitteret og skærmsidestykket løsnes, og slangen svinges fri af motorrummet.
- 7) Tag alle elektriske forbindelser af motoren.
- 8) Tag strømfordelerdækslet af.
- 9) Tag luftfiltret af (afsnit Da.1).
- 10) Afmonter karburatoren (se afsnit Da.2).
- 11) Frigør speedometerkablet fra bagsiden af instrumentet.
- 12) Frigør olietrykmålerens slange.

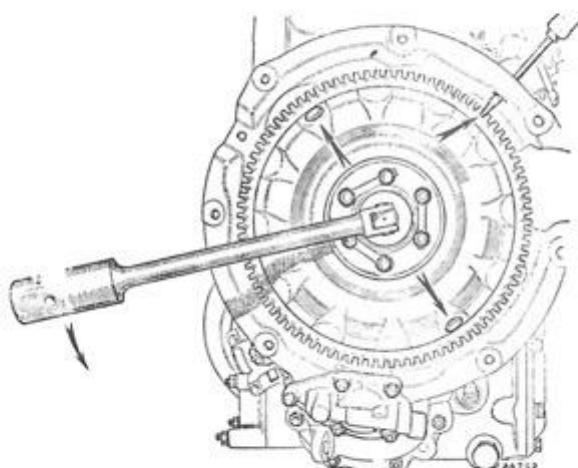


Fig. Aa.6

Afmontering af vædskekoblingens midterbolt med værktøj 18G587. Pilene viser en skruetrækker, der sættes ind gennem vædskekoblingens hus, så den ikke drejer, samt vædskekoblingens aftapningspropper.

- 13) Hornet frigøres og afmonteres.
- 14) Frigør udblæsningsrøret fra grenrøret og gør det fast med forbrættet.
- 15) Frigør forbindelsesstangen fra motorblokken og sving stangen fri af motoren.
- 16) Tag ventildækslets møtrikker af og monter motorens løftekonsol (se fig.Aa.5)

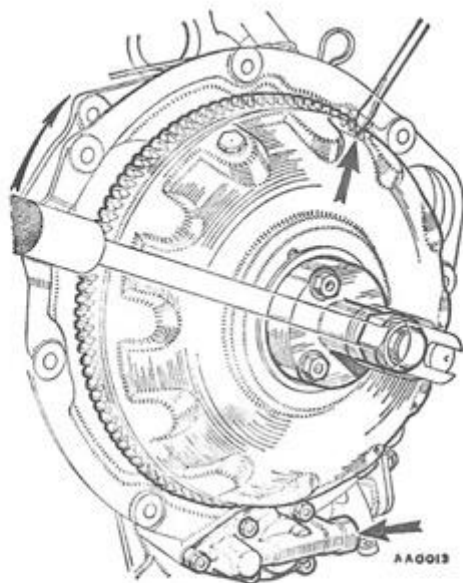


Fig. Aa.7

Vædskekoblingen tages af med værktøj 18G1086. Pilene viser en skruetrækker der forhindrer vædskekoblingen i at dreje sig samt lavtryksventilen.

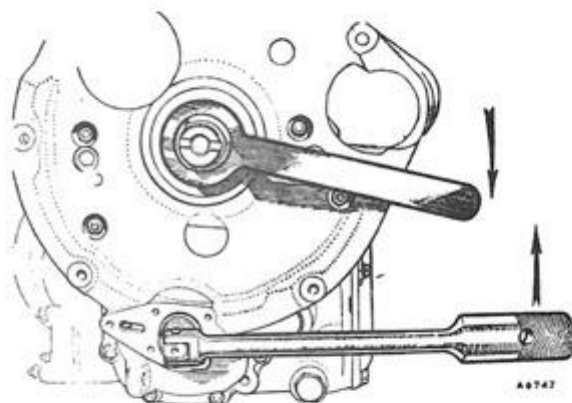


Fig. Aa.8

Med værktøj 18G1088 holdes vædskekoblingens udgangshjul, når indgangshjulets møtrik tages af.

- 17) Fjern de sætskruer der holder hvert motorophæng til rammen.
- 18) Løft motoren så meget, at drivakserne går fri af drivflangerne, og tag motor og transmission af vognen.

#### Montering

- 19) Gå frem i omvendt rækkefølge; opmærksomheden henledes især på følgende:
- 20) Sænk motor og transmission til en sådan stilling, at drivakserne kan gå på flangeboltene, og skru møtrikkerne cirka 4 gevind på. Sænk motor og transmission helt ned i vognen.
- 21) Juster gearvælgerens stang og kabel som beskrevet i afsnit Fa.2.
- 22) Fyld motoren op med olie som beskrevet i afsnit Aa.1.

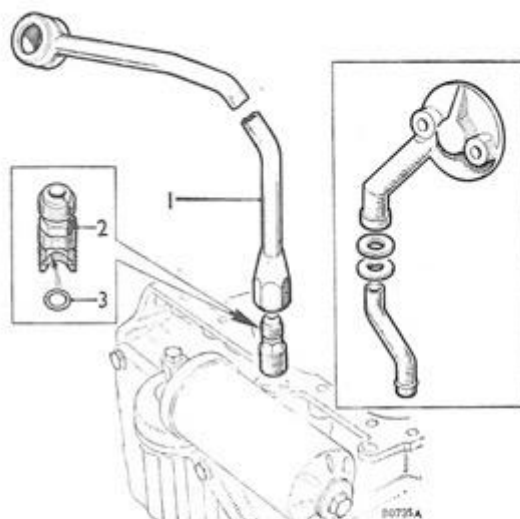


Fig. Aa.9

Motorens hovedolierør (1) og mellemstykket (2) med O-ringen (3). Indsat ses rør af den tidligere type.



## Afsnit Aa.4

## Transmissionsaggregat

## Afmontering

- 1) Afmonter motor og transmission (se afsnit Aa.3).
- 2) Tag kølerens monteringskonsol af transmissionshuset.
- 3) Tag startmotoren og vædskekoblingens dæksel af.
- 4) Tøm transmissionen.
- 5) Frigør låseskiven på vædskekoblingens midterbolt. Med en skruetrækker, der sættes ind gennem hullet i vædskekoblingens hus, holdes vædskekoblingen, så den ikke drejer. Midterbolten tages af med værktøj 18G587 (se fig.Aa.6).
- 6) Frigør låseskiverne og fjern de tre sætskruer, der med lige stor afstand er anbragt midt i vædskekoblingen. Påse at udskæringen i enden af krumtapakslen er vandret. Med værktøj 18G1086 med mellemstykket anbragt rigtigt tages vædskekoblingen af (fig.Aa.7). Fjern værktøjet og sæt de 3 skruer i igen.
- 7) Tag lavtryksventilen af vædskekoblingens hus.
- 8) Monter værktøj 18G1088 på vædske-

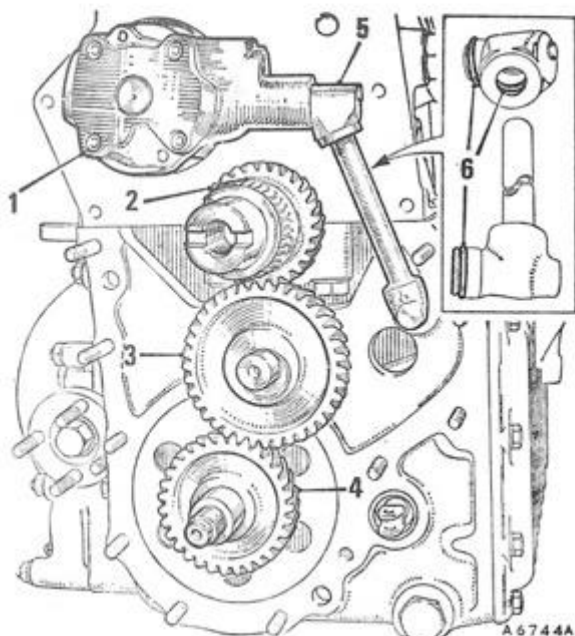


Fig. Aa.10

Vædskekoblingens hus taget af; man ser:

- |                                  |                    |
|----------------------------------|--------------------|
| 1. Hovedoliepumpe.               | 4. Indgangshjul.   |
| 2. Vædskekoblingens udgangshjul. | 5. Olieførselsrør. |
| 3. Mellemhjul                    | 6. Tætningsringe.  |

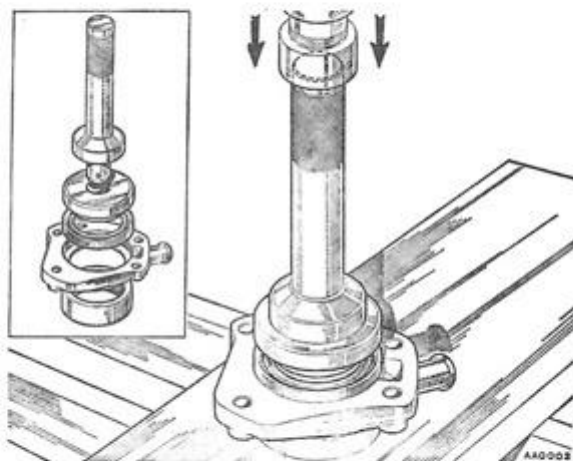


Fig. Aa.11

Montering af vædskekoblingens udgangshjuls olietætningsring. Tætningsringen presses ind med værktøj 18G134 og mellemstykke 18G134CN. Indsat ses udspilet billede.

- koblingens udgangshjul og tag indgangshjulets selvslående møtrik af (fig.Aa.8).
- 9) Tag gearskiftets vinkelarms splitbolt og møtrik af og løft vinkelarmen af. Tag vinkelarmens drejetap af.
- 10) Monter beskyttelsesmuffen af nylon, værktøj 18G1098, over vædskekoblingens udgangshjul.
- 11) Fjern de møtrikker og sætskruer, der holder vædskekoblingens hus til transmissionen og løft huset af. Fjern vædskekoblingens olieudgangsrør fra huset.
- 12) Lemp hovedolierøret af fra transmissionen og olieumpen.
- 13) Tag mellemhjulet og trykskiverne samt vædskekoblingens udgangshjul af.
- 14) Fjern oliefilteret og aftag motorens olietilførselsrør sammen med (på tidligere modeller) dets gummitætningsring og fjederskive (se fig. Aa.9).
- 15) Fjern de møtrikker og sætskruer, der holder motoren til transmissionen, og løft med passende løftegrej motoren af transmissionen.

## Eftersyn

Påse at olietætningsringene til hovedolierør, oliefilter og olierør mellem transmission og motor samt hovedoliesiens rør er i førsteklases stand. Alle samleflader skal være fri for grater, og der skal bruges nye pakskiver.

Efterse mellemhjulets lejer og udskift om nødvendigt; lejerne tages ud

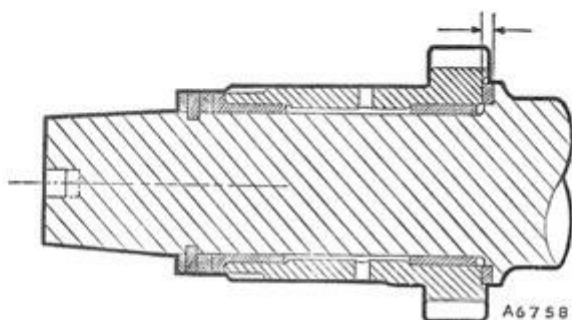


Fig. Aa.12

Vædskekoblings udgangshjul. Mål det viste gab og monter korrekt trykskive

af husene med værktøj 18G581. Efterse indgangshjulets leje og forny det om nødvendigt ved at fjerne låseringen og presse lejet ud af huset.

Kontroller hovedtætningsringene og forny om nødvendigt. Hvis det er nødvendigt at forny vædskekoblingshusets olietætningsring, er dette arbejde beskrevet i afsnit Aa.15. Ved udskiftning af vædskekoblings udgangshjuls olietætningsring, afmonteres bageste hus, og man fjerner forsigtigt tætningsringen. Smør den nye tætningsring og pres den ind i huset ved hjælp af værktøj 18G134 og 18G134CN (se fig. Aa.11).

#### Montering

16) Læg forreste hovedlejekappes tætningsring af gummi i olie og monter den, så kanten vender mod bagsiden af motoren.

17) Monter gummitætningsringen på hovedoliesiens rør og sæt nye pakning-

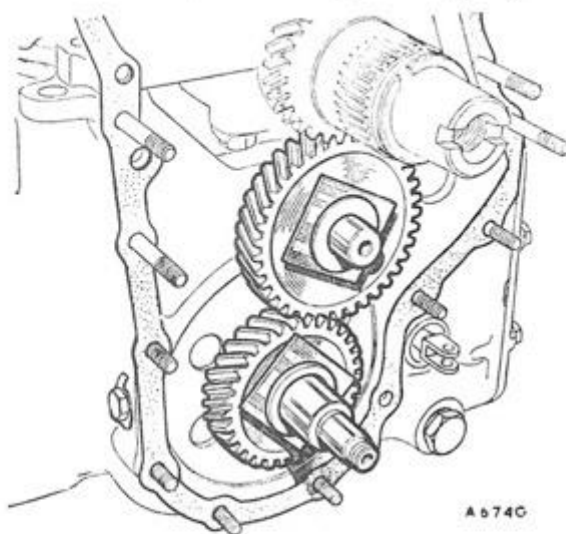


Fig. Aa.13

Mellem- og indgangshjul monteres med specialværktøj 18G1089. (to sæt specielle skiver; imellem hvert sæt anbringes en voksskive).

ger på transmissionshuset.

- 18) Sænk motoren ned på transmissionen. Påse at gummitætningen er anbragt rigtigt. Spænd sætskruerne og møtrikkerne, efterhånden som transmissionen sænkes på plads.
- 19) Monter olietilførselsrøret fra transmission til motor, med fjederen under gummitætningen, og monter oliefiltret.
- 20) Monter olierøret fra hovedoliepumpen til transmissionen.
- 21) Bag på aggregatet afrettes eventuel overskydende transmissionssamling. Rens fladerne og monter en ny pakning til vædskekoblings hus.
- 22) Monter vædskekoblings udgangshjul. Man skal sikre sig, at det korrekte arbejds spillerum på 0,0035-0,0065" (0,089-0,165 mm) bibeholdes mellem den indvendige trykskive og vædskekoblings udgangshjul. Falder spillerummet uden for disse grænser, udvælges og monteres en passende skive; de fås i nedenstående tykkelser, og skiven skal monteres med den rejfede indvendige kant mod krumtapakslen.

Trykskiver til udgangshjul:

0,112-0,114"	(2,848-2,898 mm)
0,114-0,116"	(2,898-2,949 mm)
0,116-0,118"	(2,949-3,00 mm)
0,118-0,120"	(3,00-3,051 mm)

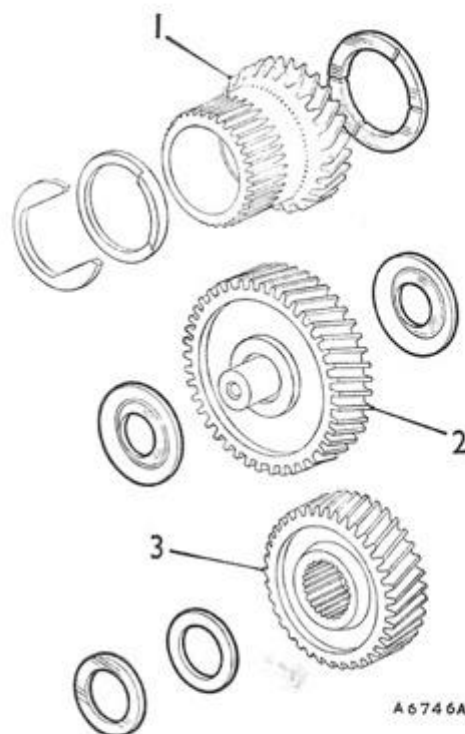


Fig. Aa.14

Vædskekoblings udgangshjul (1), mellemhjul (2) og indgangshjul (3) med deres respektive trykskiver.

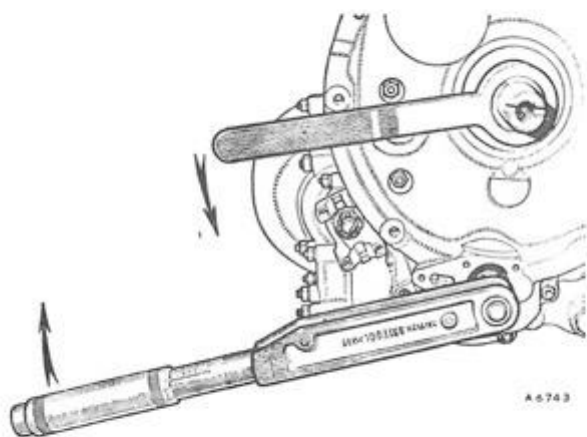


Fig. Aa.15

Med værktøj 18G1088 holdes vædskekoblingens udgangshjul, og med 18G592 spændes indgangshjulets møtrik til korrekt tilspændingsværdi.

**NB:** Der er to typer indgangshjul. På nyere typer er der to trykskiver (fig.Aa.14). Nyere hjul (med forøget navtykkelse) har hjulets udvendige navflade et antal tynde mellemlæg til justering (se fig.Aa.19).

#### Justering af mellem- og indgangshjul (tidl. modeller)

23) Mellemhjulet samles til transmissionen med en nominel skive (fra de monterede) på transmissionssiden af mellemhjulet. Med en voksskive imellem sættes værktøj 18G1089 på vædskekoblingshusets side af mellemhjulet. Når man skal skære huller i voksstrimlen, anbringes de to store skiver fra 18G1089 med en på hver side af voksmaterialet over for hinanden, og man presser dem sammen.

24) Monter indgangshjulets værktøj 18G1089 med en voksskive imellem.

**NB:** Hvis indgangshjulet ikke vil gå helt i indgreb med mellemhjulet, er det tegn på, at tredje gears reaktionshjuls trykskive er blevet forrykket. I så fald er det nødvendigt at afmontere, adskille og samle gearhjulssamlingen som beskrevet i afsnit Fa.7, alle anvisninger undtagen nr.1.

25) Monter nylonbeskyttelsesmuffen, værktøj 18G1098, over vædskekoblingens udgangshjul, monter vædskekoblingens hjul og spænd det på plads til korrekt tilspændingsværdi (se Generelle Data). Indgangsakslens møtrik må ikke monteres.

26) Tag vædskekoblingens hus af.  
27) Mål tykkelsen af mellemhjulets trykskive plus tykkelsen af værktøj 18G1089 og dets voksskive. Herfra trækkes 0,004-0,007" (0,102-0,178 mm); resultatet er den samlede tykkelse af de trykskiver, der skal monteres, så man får det korrekte endeslør for mellemhjulet. Der fås flg. trykskiver til mellemhjulet:

0,132-0,133"	(3,35-3,37 mm)
0,134-0,135"	(3,40-3,42 mm)
0,136-0,137"	(3,45-3,47 mm)
0,138-0,139"	(3,50-3,53 mm)

28) Mål tykkelsen af indgangshjulets værktøj 18G1089 plus dets voksskive. Hertil lægges 0,001-0,003" (0,025-0,076 mm), og man får den samlede tykkelse af de trykskiver, der skal monteres for at indgangshjulets leje får det rigtige 'klem'.

Indgangshjulets trykskiver:

0,128-0,130"	(3,25-3,30 mm)
0,132-0,134"	(3,35-3,40 mm)
0,140-0,142"	(3,55-3,61 mm)
0,148-0,150"	(3,76-3,81 mm)
0,152-0,154"	(3,86-3,91 mm)

29) a) Monter en skive på hver side af mellemhjulet som beregnet under nr.27.

b) Monter to skiver så der fås den beregnede tykkelse på indgangshjulets aksel. Begge skiver skal monteres på ydersiden af indgangshjulet (se fig.A.13) med den rejjede indvendige kant på den ene skive mod hjulet.

#### Justering af mellem- og indgangshjul (nyere modeller)

30) Følg anvisningerne i nr. 23.

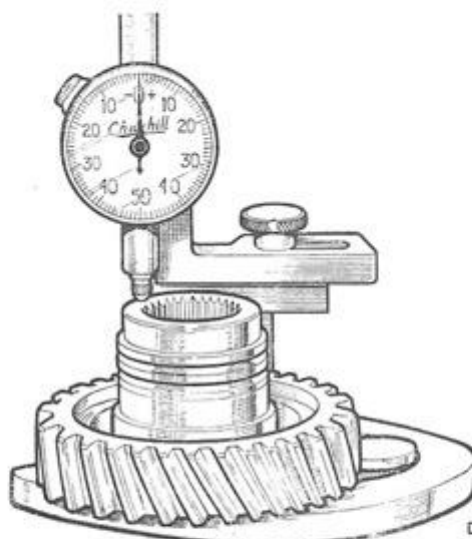


Fig. Aa.16

Brug værktøj 18G191 og 18G191A med måleren stillet på nul.



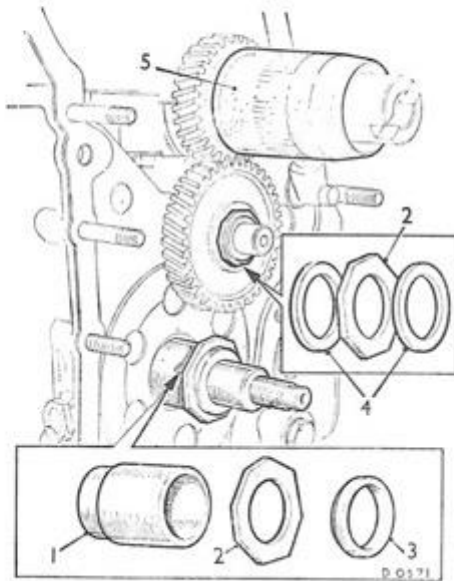


Fig. Aa.17

1. Værktøj 18G1089A. 4. Værktøj 18G1089  
 2. Voksskive. med voksskive  
 3. Værktøj 18G1089/1. indskudt.  
 5. Værktøj 18G1098

- 31) Anbring indgangshjulet på en mærkeplade eller på værktøj 18G191A og brug måleren 18G191 til opnåelse af en middelaflæsning. Stil måleren på nul som vist på fig. Aa.16.
- 32) Sæt værktøjsmellemstykke 18G1089A over indgangsakslen. Med værktøj 18G1089/1 skæres en voksskive og monter med værktøj 18G1089/1 voksskiven over indgangsakslen (se fig. Aa.17).
- 33) Følg anvisningerne i nr. 25 og 26.
- 34) Monter en ny pakskive til vædskekoblingshuset og påse, at INGEN mellemlæg sidder fast på indgangshjulets leje. Smør olietætningsringens kant, monter huset og spænd til den under 'Generelle data' anførte tilspændingsværdi. Indgangsaksleens møtrik må ikke monteres.
- 35) Afmonter vædskekoblingshuset og tag mellemstykke 18G1089A, voksskiven og 18G1089/1 af. Hele denne samling sættes på mærkepladen i stedet for indgangshjulet (se fig. Aa.18).
- 36) Brug måleren 18G191 og mål hele denne samlings tykkelse (se fig. Aa.15). Middelaflæsningen angiver den samlede tykkelse mellemlæg, der skal til for at eliminere endesløret. Til aflæsningen lægges en mellemlægstykkelse på 0,001-0,003" (0,025-0,076 mm), så man får den korrekte forspænding på indgangslejet.

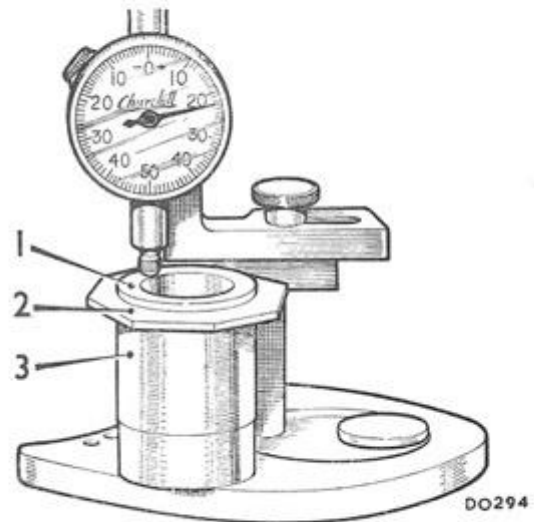


Fig. Aa.18

- Måling af mellemstykke.  
 1. Værktøj 18G1089/1. 2. Voksskive.  
 3. Værktøj 18G1089A.

Justermellemlæg til indgangshjul:

0,003" (0,076 mm)

0,012" (0,305 mm)

- 37) Mål tykkelsen af mellemhjulets trykskive plus tykkelsen af værktøj 18G1089 og dets voksskive. Herfra trækkes 0,004-0,007" (0,102-0,178 mm), så man får den samlede tykkelse af de trykskiver, der skal mon-

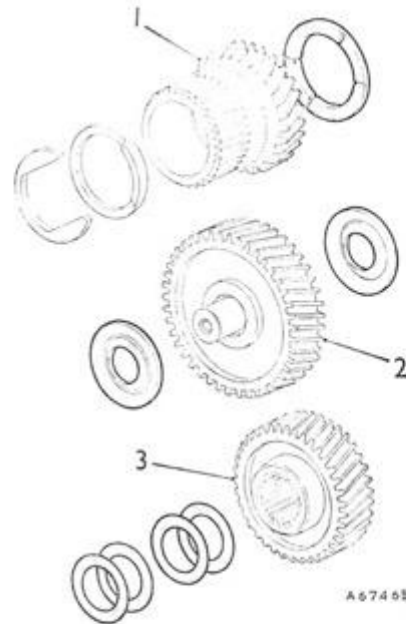


Fig. Aa.19

- Vædskekoblingens udgangshjul (1), mellemhjul (2) og indgangshjul (3) med deres respektive trykskiver og mellemlæg.

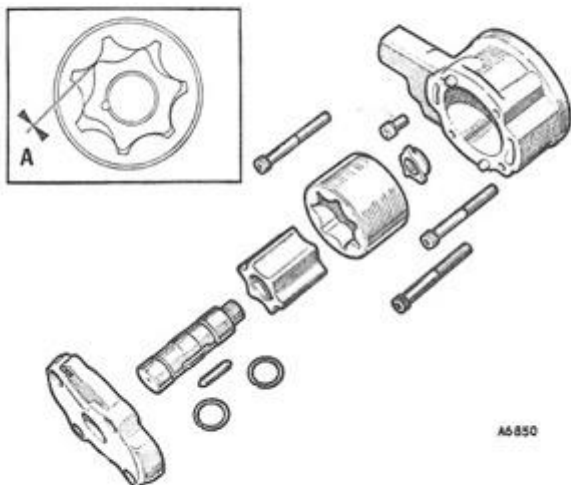


Fig. Aa.20

Oliepumpens dele. A angiver fligenes stilling, når spillerummet skal kontrolleres.

teres for at give korrekt endeslør for mellemhjulet.

Indgangshjuls trykskiver:

0,132-0,133" (3,35-3,37 mm)

0,134-0,135" (3,40-3,42 mm)

0,136-0,137" (3,45-3,47 mm)

0,138-0,139" (3,50-3,53 mm)

- 38) a) Monter den nødvendige tykkelse mellemlæg som beregnet under nr. 36 på ydersiden af indgangshjulet (se fig. Aa.19).  
b) Monter en skive på hver side af mellemhjulet (se fig. Aa.19) som beregnet under nr. 37.

#### Montering

- 39) Genmonter og ret vædskekoblingens udgangsrør ind.  
40) Kasser vædskekoblingshusets pakskive, som blev brugt under justeringen af mellem- og indgangshjul. Monter vædskekoblingshuset med en ny pakskive, fjern styrestykkerne af værktøj 18G1043 og spænd befæstelsesmøtrikker og sætskruer til de under 'Generelle data' anførte tilspændingsværdier.  
41) Monter indgangshjulets møtrik og spænd til korrekt tilspændingsværdi (se 'Generelle data'); der bruges værktøj 18G1088 og 18G592.  
42) Tag først det ene par bolte og derefter det andet par af vædskekoblingen og monter nye låseplader. Spænd boltene til den under 'Generelle data' anførte tilspændingsværdi og lås dem.  
**NB:** Fjern ikke alle seks skruer fra vædskekoblingens midte på en gang.

- 43) Smør vædskekoblingens olietætningsskive og monter vædskekoblingen. Monter skiven (med forsatte tappe) og midterbolten med dens låseskive. Med værktøj 18G587 og 18G592 spændes bolten til den korrekte tilspændingsværdi (se 'Generelle data') og lås den med låseskiven.  
44) Monter lavtryksventilen og pakningen.  
45) Monter gearvælgerens vinkelarm, splitbolten og gummimanchetten.  
46) Monter vædskekoblingens dæksel, startmotoren og bageste motorophæng.  
47) Motor og transmission monteres som anført i afsnit Aa.3.

#### Afsnit Aa.5

##### Udblæsningssystem

#### Afmontering

- 1) Spændestykket, der holder udblæsningsrøret til grenrøret, løsnes.
- 2) Frigør røret fra konsollen på bagakselhuset (fig. Aa.3) og fra de to befæstelser på bageste ramme.

#### Montering

- 3) Monter udblæsningssystemet til vognen med mellemste og bageste støtteklemmer løse, så der er nogen bevægelse ved grenrørets sfæriske flange.
- 4) Ret rørets flange ind med grenrøret; monter og spænd grenrørets spændestykke.
- 5) Påse at systemet er rettet rigtigt ind og spænd de øvrige befæstelser.

#### Afsnit Aa.6

##### Strømfordelers drivaksel



#### Afmontering

- 1) Strømfordeler og drivaksel afmonteres som beskrevet i afsnit A.10.

#### Montering

- 2) Foregår som beskrevet i afsnit A.10 med følgende undtagelser.
- 3) Når krumtapakslen skal drejes, sættes en skruetrækker ind gennem åbningen (ved målepinden) på vædskekoblingens hus, og vædskekoblingens startkranshjul drejes til den i afsnit A.10 beskrevne stilling.
- 4) Kontroller at indstillingsmærket



1/4 på vædskekoblingen er rettet ind med viseren på vædskekoblingens hus (fig. Ba.1).

### Afsnit Aa.7



#### Ventilindstilling

- 1) Følg anvisningerne i afsnit A.17 med følgende undtagelser.
- 2) Drej krumtapakslen som beskrevet i afsnit Aa.6, til indstillingsmærket 5° før øverste dødpunkt på vædskekoblingen er ud for viseren på vædskekoblingens dæksel.

### Afsnit Aa.8

#### Oliepumpe

##### Afmontering

- 1) Motor og transmission afmonteres som beskrevet i afsnit Aa.3.
- 2) Tag vædskekoblingen og dens hus af som beskrevet i afsnit Aa.4, nr. 3-12.
- 3) Fjern pumpens befæstelsesskruer og tag pumpen af.

##### Adskillelse og samling

- 4) Pumpedækslet holdes på pumpehuset med to styretappe og en maskinskrue. Når skruen tages af, kan pumpen adskilles med henblik på eftersom og om nødvendigt udskiftning.
- 5) Sæt rotorerne i pumpehuset.
- 6) Anbring en retskinne over pumpehusets samleflade og mål afstanden mellem rotorernes øverste flade og undersiden af retskinnen. Afstanden må ikke overstige 0,005" (0,127 mm). Er afstanden for stor, tager man dækslets to støttetappe af og lapper pumpehusets samleflade.
- 7) Med rotorerne i pumpehuset måles spillerummet mellem rotorfligene, når de er i den på fig. Aa.20 viste stilling. Overstiger spillerummet 0,006" (0,152 mm), skal rotorerne fornys.
- 8) Ved samling går man frem i omvendt rækkefølge i forhold til adskillelsen.
- 9) Efter samling kontrollerer man, at pumpen kan arbejde frit.

##### Montering

- 10) Følg anvisningerne for afmontering i omvendt rækkefølge og monter nye pakskiver efter behov.

### Afsnit Aa.9



#### Knastaksel

**NB:** Ved afmontering af knastakslen skal der udvises stor forsigtighed. I kraft af olie kan oliepumpens drivkobling sidde fast på knastakslen og måske falde ind i transmissionen. Ved montering af knastakslen skal man derfor sikre sig, at denne drivkobling er helt anbragt på oliepumpens notede aksel.

##### Afmontering

- 1) Følg anvisningerne i afsnit A.23 med følgende undtagelser.
- 2) Motor og transmission afmonteres som beskrevet i afsnit Aa.3.
- 3) Er forreste knastaksellejes spillerum for stort, skal der monteres en ny lejeforing. Da den skal rives efter monteringen, skal både vædskekoblingen, dens hus og transmissionsaggregatet afmonteres som beskrevet i afsnit Aa.4.
- 4) Ved afmontering, montering og rivning af en ny lejeforing følger man anvisningerne i afsnit A.23.

##### Montering

- 5) Følg anvisningerne for afmontering i afsnit A.23 i omvendt rækkefølge.

### Afsnit Aa.10

#### Stempler og plejlstænger

##### Afmontering

- 1) Følg anvisningerne i afsnit A.26 med følgende undtagelser.
- 2) Tag motor og transmission af som beskrevet i afsnit Aa.3.
- 3) Afmonter vædskekoblingen, dens hus og transmissionsaggregatet fra motoren som beskrevet i afsnit Aa.4.

##### Montering

- 4) Følg anvisningerne for afmontering i omvendt rækkefølge, se afsnittene A.26, Aa.3 og Aa.4.

### Afsnit Aa.11

#### Krumtapaksel og hovedlejer

##### Afmontering

- 1) Følg anvisningerne i afsnit A.25 med følgende undtagelser.
- 2) Motor og transmission afmonteres som beskrevet i afsnit Aa.3.

- 3) Afmonter vædskekoblingen, dens hus og transmissionen fra motoren som beskrevet i afsnit Aa.4.

#### Montering

- 4) Vedrørende montering af krumtapaksel og lejer følges anvisningerne i afsnit A.25  
5) Transmissionsaggregatet efterses og monteres som beskrevet i afsnit Aa.4.

#### Afsnit Aa.12

##### Motorophæng

#### Afmontering

##### Venstre ophæng

- 1) Følg anvisningerne i afsnit A.14.

##### Højre ophæng

- 2) Tag batteriets stelkabel af.  
3) Tag de elektriske forbindelser af startmotorens relæ og tag det af skærmsidestykket.  
4) Frigør motorens forbindelsesstang fra bagsiden af motorblokken og det nedadgående udblæsningsrør fra grenrørsflangen.  
5) Fjern de to møtrikker og sætskruer der holder ophænget til rammen.  
6) Løft det bageste af motoren så meget, at befæstelsesmøtrikkerne og -boltene kan tages af vædskekoblingens dæksel og startmotoren. Drej dækslet lidt venstre om og tag dækslet af komplet med motorophæng.  
7) Skru sætskruerne ud, så ophænget frigøres fra dækslet.

#### Montering

- 8) Ved montering går man frem i omvendt rækkefølge.

#### Afsnit Aa.13

##### Vædskekoblingens udgangshjul

#### Afmontering

- 1) Motor og transmission afmonteres som beskrevet i afsnit Aa.3.  
2) Følg anvisningerne for afmontering i afsnit Aa.4, nr. 3-11 samt nr.13.

#### Justering

- 3) Følg anvisningerne i afsnit Aa.4, nr.22.

#### Montering

- 4) Følg anvisningerne for afmontering i omvendt rækkefølge.

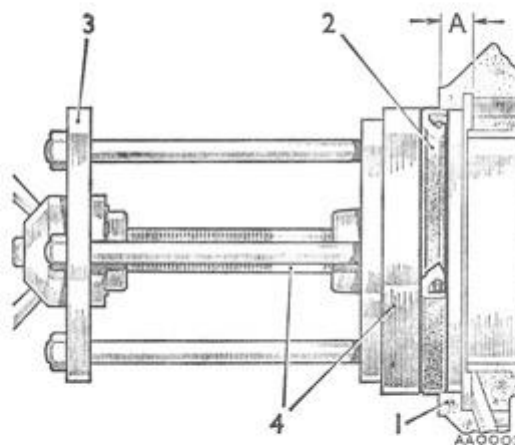


Fig. Aa.21

Montering af vædskekoblingens olietætningsring i snit. A er det dybde-mål, der skal tages.

- |                        |                            |
|------------------------|----------------------------|
| 1. Vædskekoblings hus. | 3. Specialværktøj 18G1068. |
| 2. Olietætningsring.   | 4. Mellemsykke 18G1068A.   |

#### Afsnit Aa.14

##### Cylinderforinger

Følg anvisningerne i afsnit A.24 med følgende undtagelser.

- 1) Motor og transmission afmonteres som beskrevet i afsnit Aa.3.  
2) Transmissionsaggregatet tages af motoren som beskrevet i afsnit Aa.4.

#### Afsnit Aa.15

##### Udskiftning af vædskekoblingshusets olietætningsring

#### Afmontering

- 1) Motoren afmonteres som beskrevet i afsnit Aa.3.  
2) Startmotoren og vædskekoblingens dæksel tages af.  
3) Vædskekoblingen afmonteres; se afsnit Aa.4, nr. 5 og 6.  
4) Den gamle olietætningsring afmonteres med værktøj 18G1087. Sæt værktøjet ind i olietætningsringens rille og slå udad på værktøjet hele vejen rundt, til olietætningsringen er taget af.

#### Montering

NB: Den nye olietætningsring skal monteres i korrekt dybde, så olieafløbshullet bag tætnings-

efterfyldes (se afsnit Aa.1).

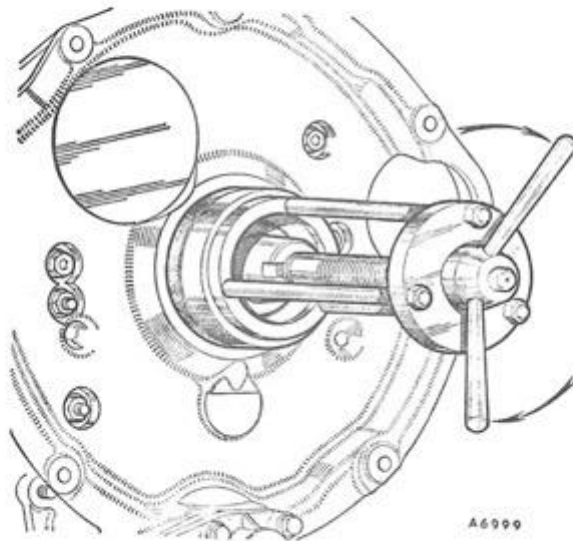


Fig. Aa.22

Montering af vædskekoblingshusets olietætningsring med værktøj 18G1068 og mellemstykke 18G1068A.

ringen forbliver åbent.

- 5) Tag et dybdemål af afstanden mellem husets forreste flade og den neddrejede flade (se fig.Aa.21); målet tages et passende sted på kanten af husets boring. Dette mål vil være cirka 9,5 mm ( $3/8''$ ), men er det større eller mindre, skal forskellen tages i betragtning og enten lægges til eller trækkes fra 9,5 mm ( $3/8''$ ). Eksempel: Hvis målet er 9,5 mm, monteres den nye olietætningsring, så den er plan med vædskekoblingshusets forreste flade. Er målet mindre end 9,5 mm, monteres tætningsringen, så den stikker lige så meget frem fra fladen som forskellen i målet.

NB: Vædskekoblingshusets flade er ikke forarbejdet. Derfor skal det første mål og det, der bruges ved montering af en ny olietætningsring, altid tages samme sted på huset.

- 6) Skru den korte gevind-ende af værktøj 18G1068A godt ind i krumtapakslen.
- 7) Den nye olietætningsring smøres rigeligt.
- 8) Den nye olietætningsring sammen med værktøj 18G1068 anbringes (se fig. Aa.22).
- 9) Skru værktøjets fløjmotrik ind, til olietætningsringen er presset ind i den målte dybde (se nr.5)
- 10) Følg derefter anvisningerne for afmontering i omvendt rækkefølge.
- 11) Oliestanden kontrolleres, og der

